

# DREHSPULANZEIGER FÜR AUSSENNOCK BCI-240-192



- IP 66
- Zur Deckenmontage oder zur Aufbaumontage
- LED-Beleuchtung, integrierte Dimmung
- Beleuchteter Zeiger
- Skalendesign nach Kundenvorgabe

## Anwendung

Das BCI-240-192 ist ein wasserdichtes Gehäusesystem zur Außenmontage von Instrumenten, z. B. auf Seeschiffen (Nock). Die große beleuchtete Skala ermöglicht ein unproblematisches Ablesen der Meßwerte. Als Option ist auch der Zeiger des Instrumentes beleuchtet. Über ein integriertes Potentiometer kann die Helligkeit der Beleuchtung individuell geregelt werden.

## Skalendesign

Skalendesign nach Kundenvorgabe

Zeiger	Skalengrund	Teilung
schwarz	weiß	nach Vorgabe / 4-farbig
gelb	schwarz	nach Vorgabe / 4-farbig
weiß	schwarz	nach Vorgabe / 4-farbig

## Technische Daten

### Meßbereiche

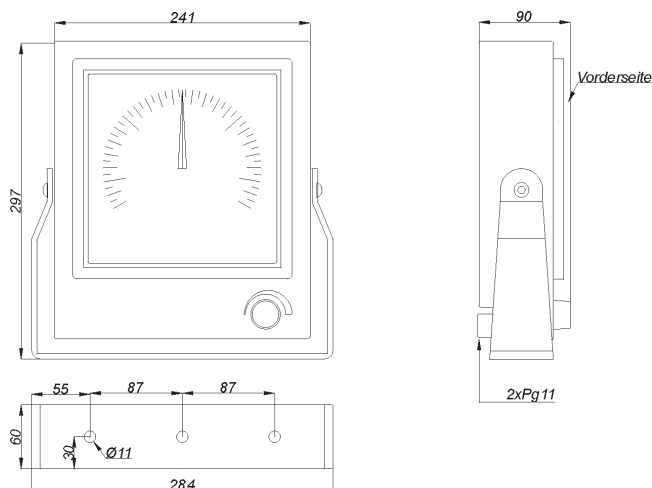
Spannung:	0-1V/DC bis 0-250V/DC -1-0-1V/DC bis -250-0-250V/DC
Strom:	0-1mA bis 0-100mA -1-0-1mA bis -100-0-100mA
Skala:	Kunststoff ,antistatisch
Beleuchtung:	24V/DC, LED Verbrauch: <100mA

Genauigkeit:	Klasse 1,5, EN 60051 IEC 51
Anschluß:	2,5mm <sup>2</sup> feindrätig 4mm <sup>2</sup> , eindrätig
Kabeleingang:	2x PG 11
Gehäuse:	V4A Stahl, pulverbeschichtet
Farbe:	Schwarz
Schutzart:	IP 66, nach IEC 529 und EN 60529
Gewicht	5,2kg

## Umgebungsbedingungen

Temperatur:	Betriebsollbereich -25...50°C Betriebsnennbereich -20...55°C
Lagerung:	-40...70°C
Feuchtigkeit:	bis 95% (ohne Betauung)

## Maße



## Bestelldaten - Beispiel

1. Typ
2. Gerätedesign
3. Meßbereich
4. Eingangssignal
5. Zeigerbeleuchtung (optional)

1. BCI-240-192,
2. schwarzer Zeiger weiße Ziffern und Zeichen,
3. 120-0-120RPM
4. 10-0-10V /DC
5. mit Zeigerbeleuchtung