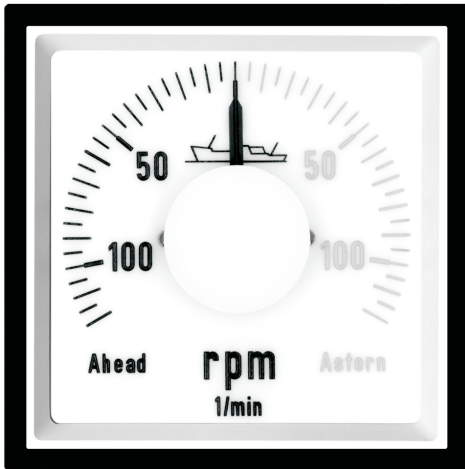


DREHSPULANZEIGER FÜR SCHALTTAFELEINBAU KLPQ 96 (D3v96S)



- Drehspulmeßgerät
- DIN Größe 96x96
- beleuchteter Zeiger, Option
- LED-Beleuchtung, dimmbar
- 240° Skala, Design nach Kundenvorgabe

Anwendung

Das KLPQ ist ein Meßinstrument zur Visualisierung von Meßgrößen (z.B. Drehzahl oder Ruderlage) im Brückenbereich von See- /Binnenschiffen. Das KLPQ wird durch dimmbare LED's beleuchtet.

Skalendesign

Skalendesign nach Kundenvorgabe

Zeiger	Skalengrund	Teilung
schwarz	weiß	nach Vorgabe / 4-farbig
gelb	schwarz	nach Vorgabe / 4-farbig
weiß	schwarz	nach Vorgabe / 4-farbig

Technische Daten

Meßbereiche

Spannung: 0-1V/DC bis 0-250V/DC
-1-0-1V/DC bis -100-0-100V/DC

Strom: 0-1mA bis 0-100mA
-1-0-1mA bis -100-0-100mA

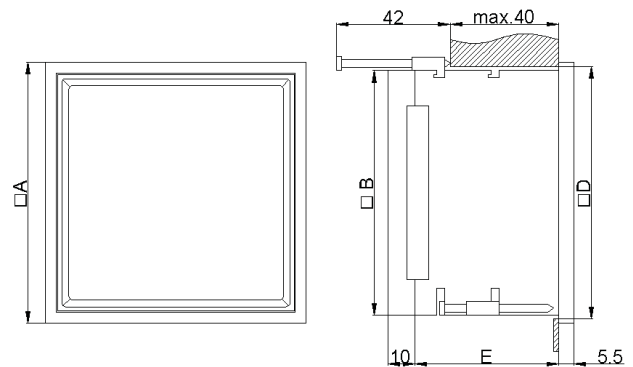
Skala: Kunststoff ,antistatisch
Genauigkeit: Klasse 1,5, EN 60051 IEC 51
Beleuchtung: 24V/DC, LED
Verbrauch: ca.41mA

Gehäuse: Kunststoff, selbstverlöschend (UI94)
Schutzart: IP 66 Front, mit Neoprendichtung

Umgebungsbedingungen

Temperatur: Betriebssollbereich -25...50°C
Betriebsnennbereich -20...55°C
Lagerung: -40...70°C

Maße



Typ **KLPQ 96**

A Gerätemaß: 96x96

D Ausschnitt: 92x92
+ Toleranz: 0,8

E Einbautiefe: 60

Bestelldaten - Beispiel

1. Typ
2. Gerätedesign
3. Meßbereich
4. Eingangssignal
5. Zeigerbeleuchtung (optional)

1. KLPQ 96,
2. schwarzer Zeiger weiße Ziffern und Zeichen,
3. 120-0-120RPM
4. 10-0-10V /DC
5. mit Zeigerbeleuchtung