

# Stromwandler CABLE PASSING C.T.

## Technische Daten

Material, selbstverlöschend  
Thermoplastik  
Nennfrequenz  
Bemessungsspannung  
Nennspannung  
Prüfspannung  
Isolationsklasse  
Schutzgrad  
Überstrom, dauernd  
-  
Thermischer (I th)  
-  
Dynamischer (I dyn)  
Überstromfaktor  
Betriebstemperatur  
Lagertemperatur  
Konformität

## Technical data

self extinguishing  
thermoplastic material  
operating frequency  
insulation reference  
voltage  
test voltage  
insulation  
protection degree  
continuous overcurrent  
-  
current (I th)  
-  
current (I dyn)  
safety factor  
operating temperature  
storage temperature  
manufactured according to

integrierte Sekundärklemme

integrated secondary terminals

serie **TAT022...** Ø 22  
model

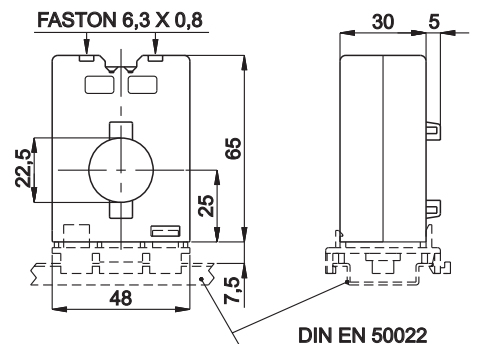


### MESSWANDLER, SEKUNDÄR 5 A - MEASURING C.T. SECONDARY 5 A

PRIMÄRSTROM PRIMARY CURRENT	BÜRDE - BURDENS			Typ price code
	cl 0,5	cl 1	cl 3	
A	VA	VA	VA	
40			1,2	TAT022040X05
50			1,2	TAT022050X05
60			1,5	TAT022060X05
80			2,5	TAT022080X05
100		1,5	3	TAT022100X05
120		2	4	TAT022120X05
150		3	5	TAT022150X05
200			2	TAT022200X05
250		1,5	3	TAT022250X05
300		2	4	TAT022300X05
400	1,5	3	5	TAT022400X05
500	2	4	6	TAT022500X05
600	2,5	5	7	TAT022600X05

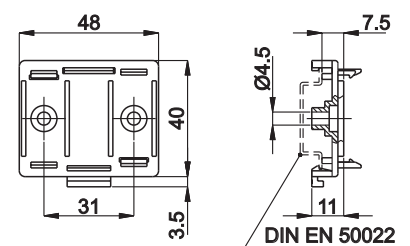
### MESSWANDLER, SEKUNDÄR 1 A - MEASURING C.T. SECONDARY 1 A

PRIMÄRSTROM PRIMARY CURRENT	BÜRDE - BURDEN			Typ price code
	cl 0,5	cl 1	cl 3	
A	VA	VA	VA	
40			1,2	TAT022040X01
50			1,2	TAT022050X01
60			1,5	TAT022060X01
80			2,5	TAT022080X01
100		1,5	3	TAT022100X01
120		2	4	TAT022120X01
150		3	5	TAT022150X01
200			2	TAT022200X01
250		1,9	3	TAT022250X01
300		2	4	TAT022300X01
400	1,5	3	5	TAT022400X01
500	2	4	6	TAT022500X01
600	2,5	5	7	TAT022600X01



TAT022  
kg. 0,10 ÷ 0,20

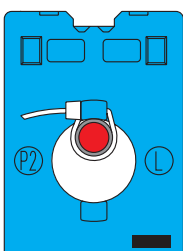
PROTECTED SECONDARY TERMINALS AVAILABLE  
ON REQUEST 6 mm² Cod. VACXMR5



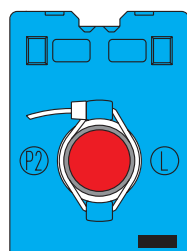
cod. VAT022DIN

RAIL DIN OR WALL FIXING ACCESSORY

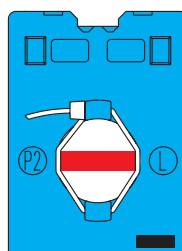
ANSCHLUSSBILD  
PRIMARY AND SECONDARY CONNECTIONS MARKING



KABELBEFESTIGUNG  
CABLE FIXING



KABELBEFESTIGUNG  
CABLE FIXING



SCHINENBESTIGUNG  
BAR FIXING