

TAT063

63x30

T.A. DI PROTEZIONE A BARRA PASSANTE PROTECTION BUSBAR PASSING CT's



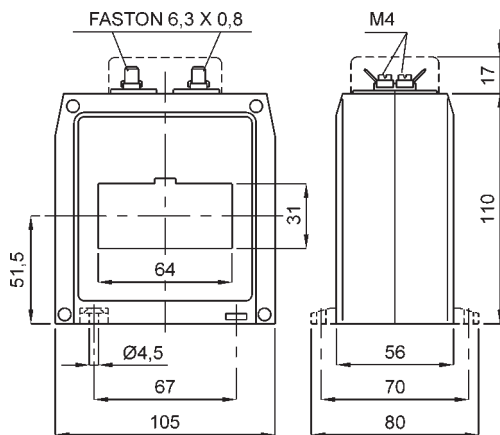
DATI TECNICI

custodia in materiale termoplastico autoestinguente
 frequenza funzionamento
 tensione di riferimento per l'isolamento
 tensione di prova
 isolamento
 grado di protezione
 sovracorrente permanente
 corrente termica di breve durata nominale (I th)
 corrente dinamica nominale (I dyn)
 fattore di sicurezza
 max. potenza dissipata (portata max.)
 temperatura di funzionamento
 temperatura di magazzino
 costruzione a norme

TECHNICAL DATA

self extinguishing thermoplastic material
 operating frequency
 insulation reference voltage
 test voltage
 insulation
 protection degree
 continuous overcurrent
 rated short-time thermal current (I th)
 rated dynamic current (I dyn)
 safety factor
 max. power dissipation (max range value)
 operating temperature
 storage temperature
 manufactured according to

UL94-V0
 50+60 Hz
 0,72 kV
 3 kV x 1' 50 Hz
 classe E
 IP 20
 1,2 In
 60 In
 2,5 x I th
 N ≤ 5
 ≤ 16W
 -25 +50 °C
 -40 +80 °C
 IEC/EN 60044-1, VDE, BS, UTE



kg 0,55 - 0,75

SECONDARIO 5A - SECONDARY 5A

RAPPORTO RATIO

PRESTAZIONI - BURDENS VA

CODICE CODE

RAPPORTO RATIO	PRESTAZIONI - BURDENS VA		CODICE CODE
	cl. 5P5	cl. 5P10	
400/5 A	4	1,5	TAT063400K05
500/5 A	5	1,5	TAT063500K05
600/5 A	6	2	TAT063600K05
800/5 A	8	2,5	TAT063800K05
1000/5 A	10	3	TAT0631K0K05
1200/5 A	12	3	TAT0631K2K05
1500/5 A	12	3	TAT0631K5K05
2000/5 A	12	3	TAT0632K0K05

SECONDARIO 1A - SECONDARY 1A

RAPPORTO RATIO

PRESTAZIONI - BURDENS VA

CODICE CODE

RAPPORTO RATIO	PRESTAZIONI - BURDENS VA		CODICE CODE
	cl. 5P5	cl. 5P10	
400/1 A	4	1,5	TAT063400K01
500/1 A	5	1,5	TAT063500K01
600/1 A	6	2	TAT063600K01
800/1 A	8	2,5	TAT063800K01
1000/1 A	10	3	TAT0631K0K01
1200/1 A	12	3	TAT0631K2K01
1500/1 A	12	3	TAT0631K5K01
2000/1 A	12	3	TAT0632K0K01

ACCESSORI IN DOTAZIONE:

- staffa per fissaggio barra
- serrafilino con faston 6,3x0,8mm per secondario e corto circuito

DATI PER L'ORDINAZIONE

- codice
- opzioni (vedi pag.11.3)

SUPPLIED ACCESSORIES:

- busbar fixing
- clamping terminals with faston 6,3x0,8mm for secondary and short-circuit

ORDERING INFORMATION

- code
- options (see page 11.3)

SIGLATURA MORSETTI PRIMARIO E SECONDARIO PRIMARY AND SECONDARY CONNECTIONS MARKING

