

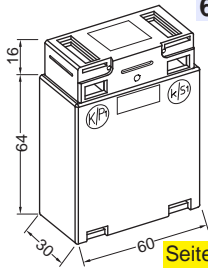
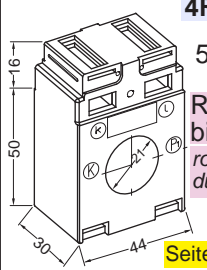
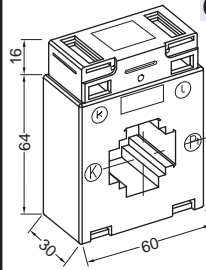
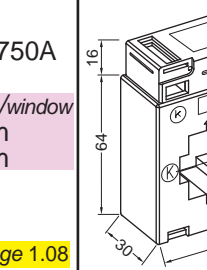
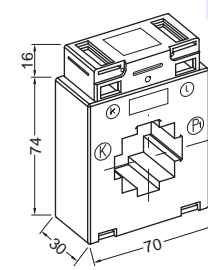
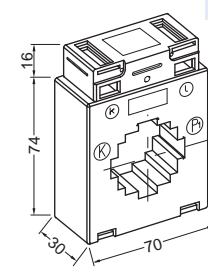
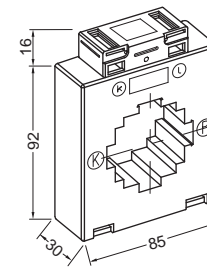
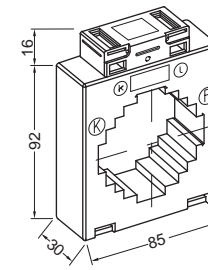
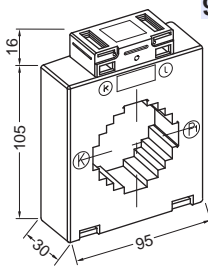
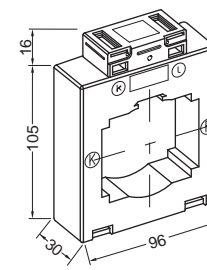
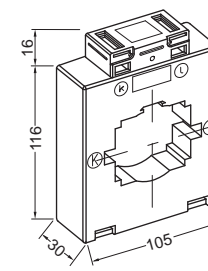
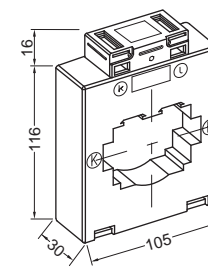
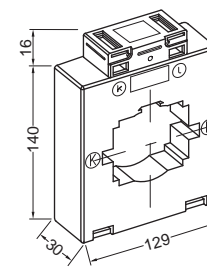
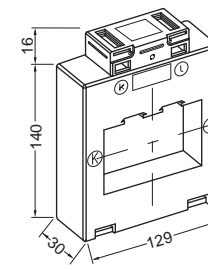
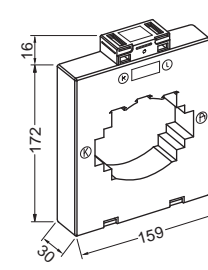
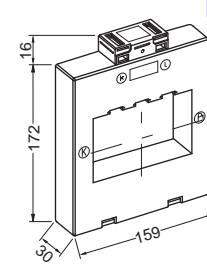


Stromwandler

Aufsteck- und Wickel-Stromwandler
Window Type and Wound Primary C. T. 's

Kurzübersicht Stromwandler

Overview c.t.'s

 <p>6W0.3 1...40A Seite/page 1.22</p>	 <p>4R21.3 50...500A Rundleiter bis 21mm round conductor 21mm Seite/page 1.07</p>	 <p>6A315.3 50...750A Schienen/window 30x15mm 20x20mm Seite/page 1.08</p>	 <p>6A412.3 200...1.000A Schienen/window 40x12mm 2x30x10mm Seite/page 1.09</p>
 <p>7A412.3 50...1.000A Schienen/window 40x12mm 2x30x10mm Seite/page 1.10</p>	 <p>7A512.3 125...1.000A Schienen/window 50x12mm 2x40x10mm Seite/page 1.11</p>	 <p>8A512.3 100...1.500A Schienen/window 50x12mm 2x40x10mm Seite/page 1.12</p>	
 <p>8A615.3 200...1.600A Schienen/window 60x15mm 2x50x10mm 40x40mm Seite/page 1.13</p>	 <p>9A615.3 200...2.500A Schienen/window 60x15mm 2x50x10mm 40x40mm Seite/page 1.14</p>	 <p>9A640.3 200...2.000A Schienen/window 60x40mm 50x50mm Seite/page 1.15</p>	
 <p>10A815.3 400...2.500A Schienen/window 80x15mm 2x60x10mm 3x50x10mm Seite/page 1.16</p>	 <p>10A830.3 500...2.000A Schienen/window 2x80x10mm 60x60mm Seite/page 1.17</p>	 <p>13A1030.3 400...4.000A Schienen/window 2x100x10mm 80x64mm Seite/page 1.18</p>	
 <p>13A1056.3 1.000...4.000A Schienen/window 3x100x12mm Seite/page 1.19</p>	 <p>16A1234.3 500...4.000A Schienen/window 2x120x10mm 3x100x10mm 80x80mm Seite/page 1.20</p>	 <p>16A1272.3 Schienen/window 4x120x10mm Seite/page 1.21</p>	

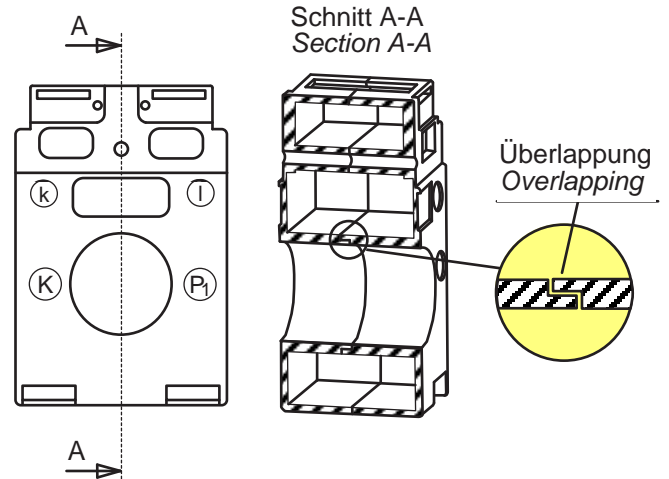
Die neue Serie **Regulus** zeichnet sich aus durch ihr **modernes Design**, ihre **Vielseitigkeit** und ihren **erhöhten Sicherheitsanspruch**. Bei der Entwicklung der neuen Serie wurde die bewährte **Sekundärklemme** beibehalten.

Modern design, versatility and greater safety are the distinctive features of the new Regulus series. In developing the new series we have moreover retained our reliable secondary terminal.

Erhöhte Sicherheit / Greater Safety

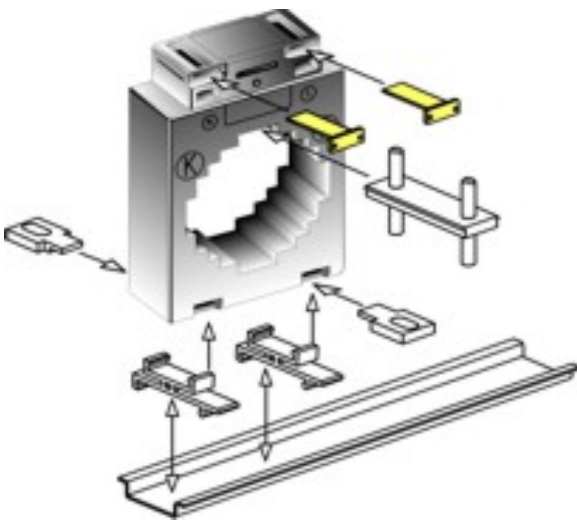
Die sicherheitskritische Stelle ist die Nahtstelle der beiden Gehäusehälften im Inneren der Primärschienenöffnung. Gemäß der Devise - Sicherheit wird in die Produkte hineinkonstruiert - liegen die beiden Gehäusehälften der neuen Serie Regulus nicht stumpf, sondern überlappend aufeinander.

The joining point where the two halves of the housing meet inside the primary bar opening is crucial to safety. Quite in accordance with motto - safety is built into our products - the two halves of the housing are not aligned with a butt joint, instead they are made to overlap in the new Regulus series.



Vielseitigkeit / Versatility

Stromwandler haben häufig zur Befestigung eine "Nase", durch die die Klemmschraube bis auf die Primärschiene geschraubt wird. Sicherlich haben Sie auch schon feststellen müssen, dass eine solche "Nase" sehr unzuweckmäßig sein kann, nämlich dann, wenn Sie den Wandler hinter Trenn- und Sicherungsleisten oder zwischen Schienenüberlappungen und -abgängen montieren wollen.



Die neuen Wandler der Serie **Regulus** bieten auch hierfür eine Lösung. Die klassische Primärschienenklemme hat eine formschlüssige Führung erhalten, die es erlaubt, bei Bedarf die Klemme einfach herauszuziehen.

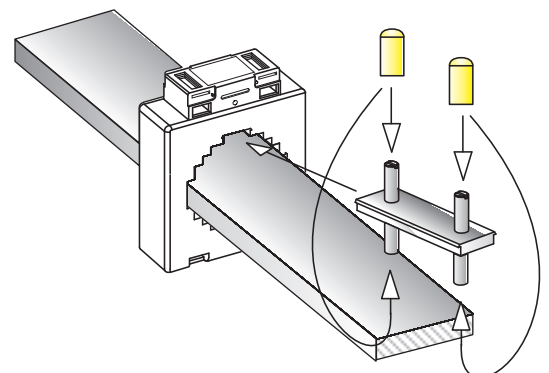
Current transformers are frequently secured with the help of a lug through which a clamping screw fits onto the primary bar. You must have noticed what a nuisance this lug can be, for instance when you want to install the c.t. behind fuse switch disconnectors, fuse trips or between bar overlaps and exits.

The new current transformer Regulus series have their own solution to this problem. The conventional fixing device has been designed with a form-locking guide so that - if necessary - it can simply be pulled out.

Schutzkappen für Primärschienen-Befestigungsschrauben / Insulated Protective Caps for Primary Fixing Bolts

Die Schraubbolzen der Primärschienenklemmen können mittels optional erhältlicher **Schutzkappen** isoliert werden und sind damit gegen zufälliges Berühren geschützt. Dabei können diese Schutzkappen wahlweise nach dem Festschrauben von oben auf die Bolzen aufgeschoben oder vor dem Festschrauben als Isolation zwischen Primärschiene und Bolzen angebracht werden.

To protect against unintentional contact the bolts of the primary fixing devices can be covered by protective insulation caps. These may either be pressed on the already fastened bolts or be put between bolts and primary copper bars before the mounting is done.



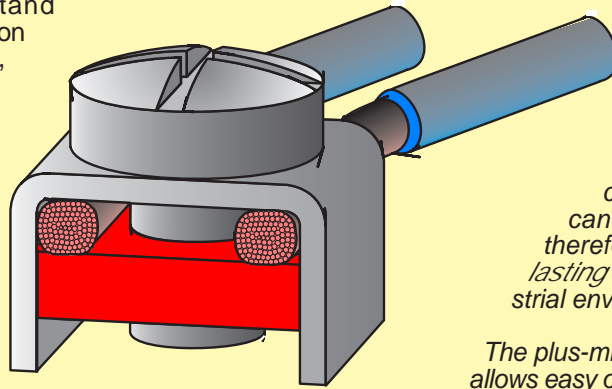
Die Sekundärklemme

Bei dieser Klemmtechnik wird der Druck durch die Mutter (Druckstück) auf das Leitungsende übertragen (Aufzugprinzip). Der Leiter wird dabei **nur auf Druck** belastet und kann nicht durch drehende Teile beschädigt werden. Im geöffneten Zustand stehen zwei Klemmräume von je 2,5mm x 4mm Querschnitt zur Verfügung.

Durch unsere Klemmtechnik werden die Leitungsenden **großflächig** eingeklemmt und dadurch ein **geringerer** Übergangswiderstand realisiert. Es werden Druckkräfte von einigen hundert Newton erreicht, wodurch auch mehr-, fein- und feinstdrahtige Leiter so verdichtet werden, dass keine zu Korrosionserscheinungen führenden Schadgase eindringen können und daher eine **extrem langlebige** Verbindung auch in aggressiver Industrieumgebung entsteht.

Der Plus-Minus-Schlitz der M5-Schrauben (0,5Nm) sorgt für eine einfache Handhabung. Bei der Serie REGULUS sind sowohl Schraube, als auch Mutter, **gegen unbeabsichtigtes Herausdrehen geschützt**.

Die Sekundärklemmen aus **vernickeltem Messing** sind als **Doppelklemmen** ausgebildet. Diese Doppelausführung ermöglicht ein **sehr leichtes Kurzschließen** des Stromwandlers während des Betriebs um Arbeiten am Sekundärkreis durchführen zu können.



The Secondary Terminal

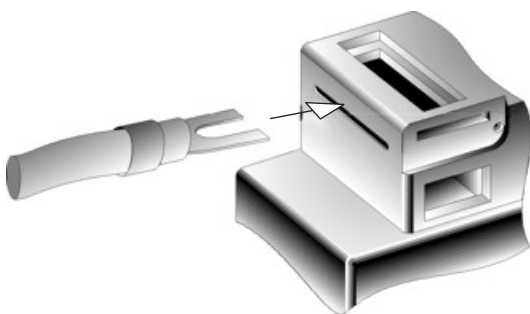
In this clamping system pressure is transmitted by means of a nut (pad) to the ends of the conductor (lift principle). The conductor is therefore loaded *only under pressure* and cannot be damaged by rotating components. When opened, there are two clamping spaces of 2.5mm x 4mm each in cross-section.

Thanks to our clamping system the ends of the conductors are clamped over a *wide area* which ensures *lower contact resistance*. Pressure forces of several hundred Newtons are reached. In this way conductors even with multiple, fine and extremely fine wires are so well compressed that no harmful gases can penetrate to cause corrosion. It therefore provides an *extremely long-lasting* connection even in aggressive industrial environment.

The plus-minus slot of the M5 (0.5Nm) screws allows easy of handling. At the REGULUS series both, screws and nuts are designed in such a way to prevent unintentional loosening.

The secondary terminals are made of *brass with nickel* as a *double terminal* construction. This double construction permits a *very easy short circuit* of the current transformer during operation in order to carry out work on the secondary circuit.

Sekundäranschlusszuführungen / Secondary Terminal Openings



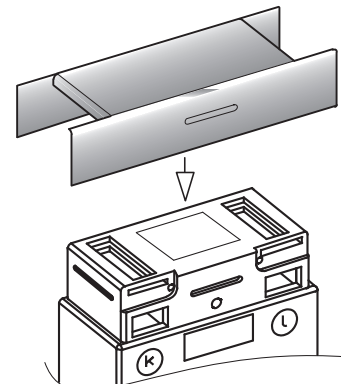
Die Zuführung der Sekundärleitungen zu den Anschlussklemmen wird normalerweise durch die rechteckigen Öffnungen an der Vorder- und Rückseite vorgenommen. Bei der Montage z.B. hinter Sicherungsleisten erfolgt der Sekundäranschluss mittels Kabelschuhen durch die **seitlichen Schlitze**.

The connection of secondary wire leads to their corresponding terminals is normally done by sliding them into the rectangular openings on the front or the back. If this way of connection is prohibited for instance due to blocking when mounted right behind a line of fuses the secondary wire leads equipped with clamps can also be introduced into the *lateral slots* for secondary terminal connection as shown.

Erweiterte Sekundärklemmenabdeckung Extended Secondary Terminal Cover

Bei der Verwendung als Rohrstab-Stromwandler hinter Sicherungs- und Trennleisten kann es wünschenswert sein, die Luft- und Kriechstrecken zwischen den Sekundärklemmen und den Primärschienen zu vergrößern. Zu diesem Zweck stehen über die normale Klemmenabdeckung hinaus zusätzlich **Schutzhauben** zur Verfügung, die die vorderen und hinteren Zuführungen zu den Sekundärklemmen verschließen.

When using the c.t. as a tube type c.t. you may wish to increase the air gaps and creepage distances between secondary terminals and primary bars. You can do so by adding *protective terminal covers* over the c.t. openings on the front and back as shown.



Allgemeine Eigenschaften

Es ist selbstverständlich, dass alle bei gefertigten Wandler den Regeln der **IEC 185, IEC 44-1, DIN VDE 0414 Teil1**, Harmonisierungsdokument **HD 533 S2, VDE 1000, DIN 42600** sowie den Vorschriften **VBG 4, VDE 0106 Teil 100** entsprechen.

Allgemeine mechanische Eigenschaften:

- bruchfestes Kunststoffgehäuse aus Polycarbonat
- schwer entflammbar nach UL 94 VO und selbstverlöschend
- vernickelte Sekundärklemmen mit Plus-Minus-Schrauben (0,5Nm)
- integrierte Sekundärklemmenabdeckung

Allgemeine elektrische Eigenschaften:

- Nennfrequenz 50-60Hz (andere Frequenzen auf Anfrage)
- Isolationsklasse E (andere Klassen auf Anfrage)
- Thermischer Bemessungs-Kurzzeitstrom $I_{th} = 60 \cdot I_N$
- Bemessungs-Stoßstrom $I_{dyn} = 2,5 \cdot I_{th}$, mindestens jedoch 100kA bei allen Aufsteck-Stromwandlern
- höchste Spannung für Betriebsmittel $U_m = 0,72kV$ (andere Spannungen auf Anfrage)
- Bemessungs-Isolationspegel (Prüfspannung) **4kV/1min** (andere Spannungen auf Anfrage)
- Überstrom-Begrenzungsfaktor FS5 bzw. FS10

Alle Stromwandler sind (bis auf gekennzeichnete Ausnahmen) in Übereinstimmung mit der VDE 0414 für einen thermischen Nenn-Dauerstrom von $I_D = 1,2 \cdot I_N$ ausgelegt.

Zubehör

im Lieferumfang enthalten:

- Sekundärklemmenabdeckung
- Primärschienenklemme
- Steckfüße

optional:

- kostengünstige Schnappbefestigung aus hochglasfaserverstärktem Makrolon zum Aufschnappen auf Tragschiene nach EN 50022-35 oder DIN 46277
- Cu-Hülsen in verschiedenen Größen zur Verwendung eines Wandlers als Rohrstab-Stromwandler
- Cu-Primärschienen in verschiedenen Größen
- Isolierschutzkappen für Primärschienen-Befestigungsschrauben
- Schutzhaube zur Vergrößerung der Luft- und Kriechstrecken bei Verwendung des Wandlers als Rohrstab-Stromwandler

General Features

Of course all manufactured current transformers comply with *IEC 185, IEC 44-1, DIN VDE 0414 part 1*, harmonization document *HD 533 S2, VDE 1000, DIN 42600* as well as the regulations *VBG 4, VDE 0106 part 100*.

General Mechanical Features:

- unbreakable plastic casing
- difficult to inflame, according to UL 94 VO and self-extinguishing
- nickel-plated secondary terminals with plus minus screws (0.5Nm)
- integrated secondary terminal caps

General Electrical Features

- rated frequency 50-60Hz (other frequencies on request)
- class of insulation E (other classes on request)
- rated short-time thermal current $I_{th} = 60 \cdot I_N$
- nominal surge current $I_{dyn} = 2.5 \cdot I_{th}$, minimum 100kA at all window type c.t.'s
- highest voltage for equipment $U_m = 0,72kV$ (other voltages on request)
- rated power-frequency withstand voltage **4kV/1min** (other voltages on request)
- instrument security factor FS5 or FS10

All current transformers are dimensioned (exceptionell some marked types) in accordance with VDE 0414 for a rated continuous thermal current of $I_D = 1.2 \cdot I_N$.

Accessories

included in supply schedule:

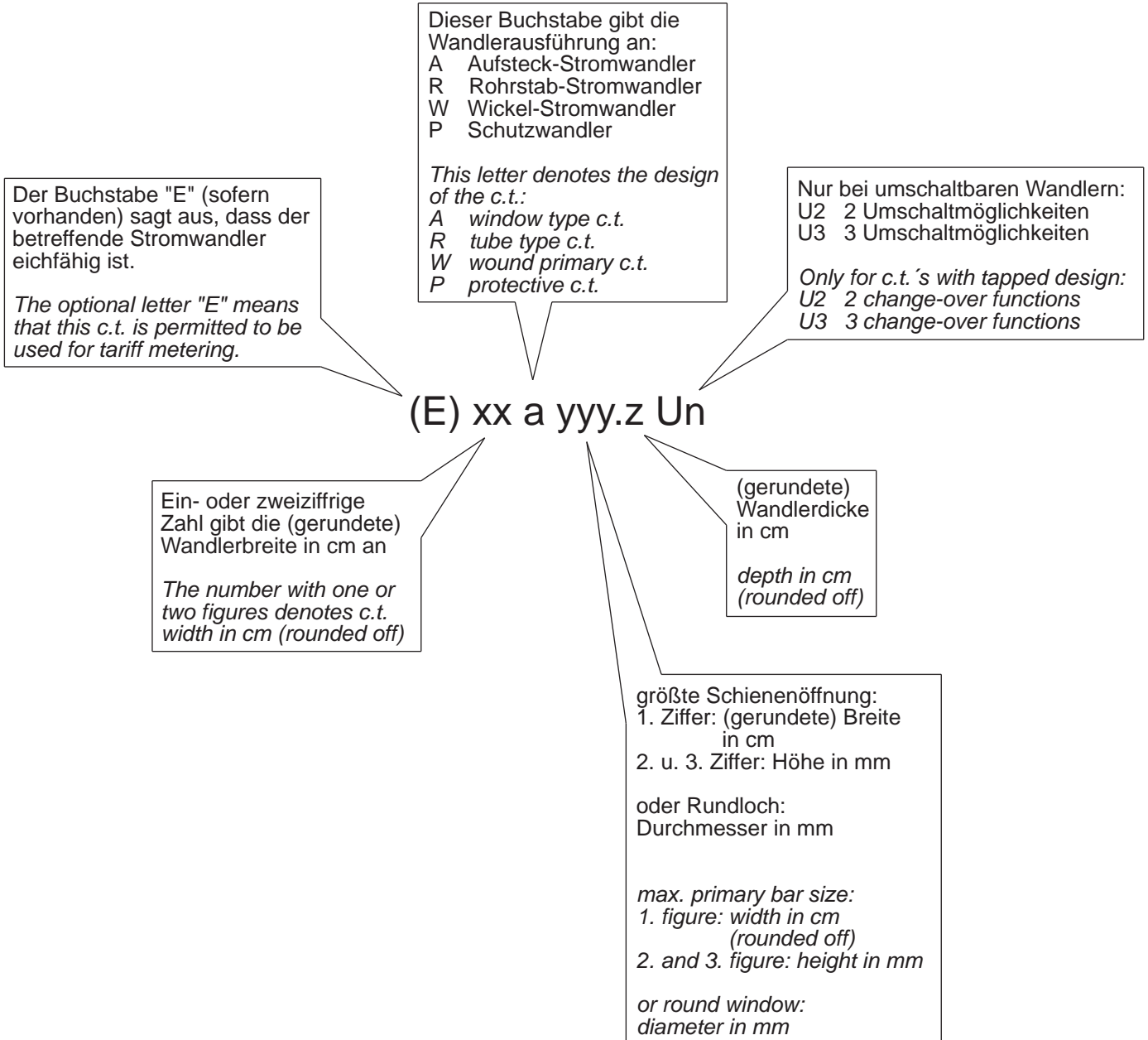
- secondary terminal covers
- primary fixing device
- mounting feet

optional:

- cost-effective snap-on mounting brackets out of highly reinforced fibre glass macrolon for snapping on a profile mounting bar according to EN 50022-35 and DIN 46277
- copper tubes in various sizes for using a current transformer as a tube type current transformer
- copper primary bars in various sizes
- insulated protective caps for primary fixing bolts
- protective terminal cover to increase the air gaps and creepage distances if using the c.t. as tube type c.t.

Der Bezeichnung der Wandler liegt folgender Schlüssel zugrunde:

The denotation of each c.t. can be understood from the following key:

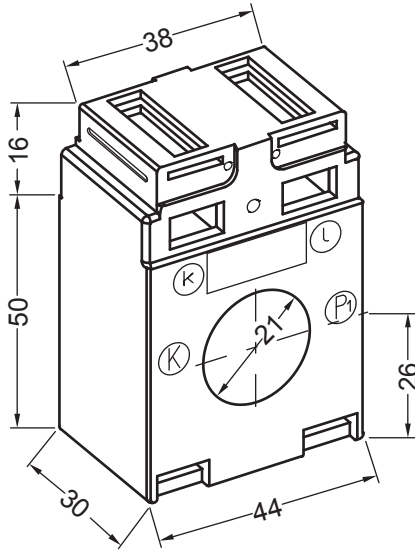


- z.B.: 8A615.3 bedeutet: Aufsteckwandler, gerundet 8cm (tatsächlich 85mm) breit, für max. Schiene 60x15mm, 3cm dick
- 7A412.3 U3 bedeutet: Aufsteckwandler, gerundet 7cm breit, für max. Schiene 40x12mm, 3cm dick, mit 3 umschaltbaren Übersetzungen
- 4R21.3 bedeutet: Aufsteckwandler mit runder Primärschienenöffnung von 21mm Durchmesser, bzw. Rohrstab-Stromwandler, gerundet 4cm (tatsächlich 44mm) breit, 3cm dick
- e.g.: 8A615.3 means: window type c.t., rounded width 8cm (actually 85mm), for max. bar size 60x15mm, deep 3cm
- 7A412.3 U3 means: window type c.t., width 7cm, for max. bar size 40x12mm, deep 3cm, with 3 change-over functions
- 4R21.3 means: window type or tube type c.t. with round window 21mm diameter, rounded width 4cm (actually 44mm), deep 3cm

AUFSTECK- oder ROHRSTAB-STROMWANDLER

WINDOW or TUBE TYPE CURRENT TRANSFORMER

4R21.3



Rundleiter 21mm
Round conductor 21mm

Sonderausführungen (auf Anfrage):

- beliebige primäre und sekundäre Nennströme
- Gießharzverguss
- eichfähige Ausführung

Special designs (on request):

- non-standard primary and secondary rated currents
- compound-filled with cast resin
- certifiable design for tariff metering

I_{sn} I_{sn}	Kl. cl.	Primäre Bemessungsstromstärke $I_{pn}^{1)}$ Primary Rated Current $I_{pn}^{1)}$												A					
		50	60	75	80	100	125	150	200	250	300	400	500						
1A	0,5					1,25	2,5	2,5	2,5	2,5	2,5	2,5	2,5						
										3,75	5	5	5	5					VA
	1		1,25	1,25	2,5	2,5	2,5	2,5	2,5	2,5	2,5	2,5	2,5						VA
				2,5 ²⁾			3,75 ²⁾	3,75	5	5	5	5	5	5					VA
5A	0,5					1,25	1,25	1,25	2,5	2,5	2,5	2,5							
						1,5	2,0	2,5	3,75	5	5	5	5					VA	
	1		1,25	1,25	2,5	2,5	2,5	2,5	2,5	2,5	2,5	2,5	2,5						
				1,5			3,75 ²⁾	3,75	5	5	5	5	5	5					VA
									7,5	7,5	10	7,5	10					VA	
									10 ²⁾									VA	

Zubehör (im Lieferumfang enthalten):
2 St. Sekundärklemmenabdeckungen (gelbe Schieber)
2 St. Steckfüße

Accessories (included in supply schedule):
2 pcs. secondary terminal covers (yellow caps)
2 pcs. mounting feet

Sonderzubehör:
Schnappbefestigung für Tragschiene EN 50022-35
Cu-Hülse ($d_a = 21\text{mm}$, $d_i = 8,5\text{mm}$ oder $12,5\text{mm}$)¹⁾
zur Verwendung des Wandlers als **Rohrstab-Stromwandler**
Schutzhaube zur Vergrößerung der Luft- und Kriechstrecken
bei Verwendung des Wandlers als **Rohrstab-Stromwandler**

Optional accessories:
snap-on mounting bracket for profile mounting bar to EN 50022-35
copper tube ($d_o = 21\text{mm}$, $d_i = 8,5\text{mm}$ or $12,5\text{mm}$)¹⁾
for using the c.t. as **tube type current transformer**
protective terminal cover to increase the air gaps and creepage distances if using the c.t. as **tube type c.t.**

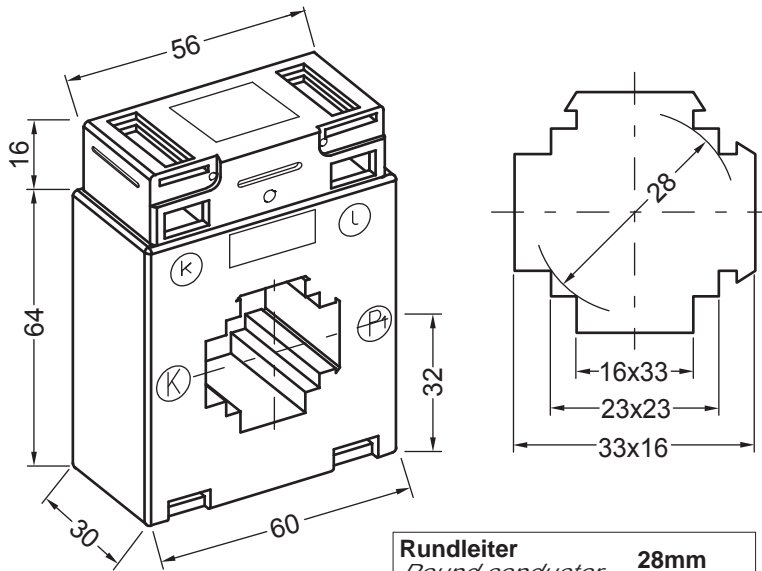
1) andere Werte auf Anfrage
1) other values upon request

2) Klasse 3
2) class 3

AUFSTECK-STROMWANDLER

WINDOW TYPE CURRENT TRANSFORMER

6A315.3



Rundleiter Round conductor	28mm
Primärschiene Primary bar	30x15mm 20x20mm

Sonderausführungen (auf Anfrage):

- beliebige primäre und sekundäre Nennströme
- Gießharzverguss
- eichfähige Ausführung

Special designs (on request):

- non-standard primary and secondary rated currents
- compound-filled with cast resin
- certifiable design for tariff metering

I_{sn} I_{sn}	Kl. cl.	Primäre Bemessungsstromstärke $I_{pn}^{1)}$ Primary Rated Current $I_{pn}^{1)}$														A		
		50	60	75	80	100	125	150	200	250	300	400	500	600	750			
1A	0,5					1,25	1,25	2,5	2,5	2,5	2,5	2,5	2,5	2,5	2,5			
									3,75	5	5	5	5	5	5			
	1		1,25	1,25	2,5	2,5	2,5	2,5	2,5	2,5	2,5	2,5	2,5	2,5	5			
				2,5 ²⁾			3,75 ²⁾	3,75	5	5	5	5	5	5	10	10	15	
5A	0,5								2,5	2,5	2,5	2,5	2,5	2,5				
									3,75	5	5	5	5	5	5			
	1		1,25 ²⁾	1,25	1,25	1,25	2,5	2,5	2,5	2,5	2,5	2,5	2,5	2,5	2,5			
					1,5	2		3,75	3,75	5	5	5	5	5	5	5		

Zubehör (im Lieferumfang enthalten):

- 1 St. Primärschienenklemme
- 2 St. Sekundärklemmenabdeckungen (gelbe Schieber)
- 2 St. Steckfüße

Accessories (included in supply schedule):

- 1 pc. primary fixing device
- 2 pcs. secondary terminal covers (yellow caps)
- 2 pcs. mounting feet

Sonderzubehör:

- Schnappbefestigung für Tragschiene EN 50022-35
- Cu-Primärschienen in verschiedenen Größen
- Schutzkappen für Primärschienen-Befestigungsschrauben
- Cu-Hülse ($d_a = 28\text{mm}$, $d_i = 12,5\text{mm}$)¹⁾ zur Verwendung des Wandlers als **Rohrstab-Stromwandler**
- Schutzhaube zur Vergrößerung der Luft- und Kriechstrecken bei Verwendung des Wandlers als **Rohrstab-Stromwandler**

Optional accessories:

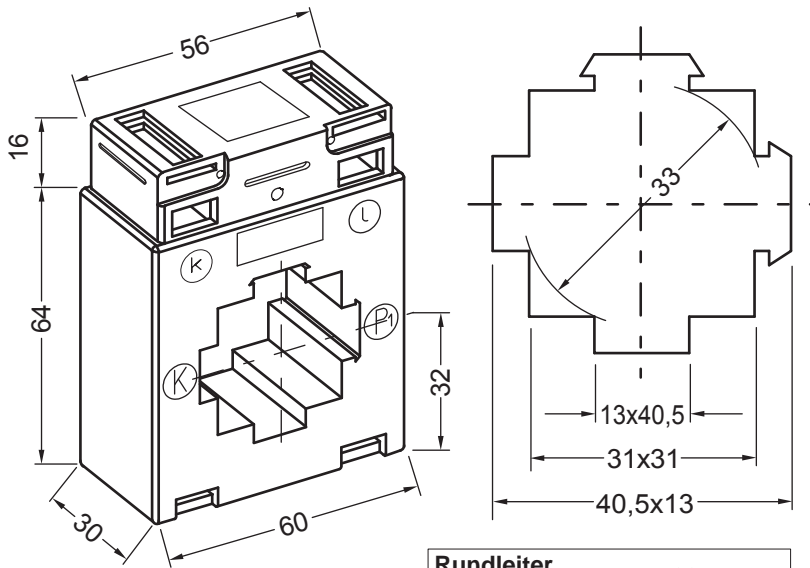
- snap-on mounting bracket for profile mounting bar to EN 50022-35
- primary copper bars in various sizes
- insulated protective caps for primary fixing bolts
- copper tube ($d_o = 28\text{mm}$, $d_i = 12,5\text{mm}$)¹⁾ for using the c.t. as **tube type current transformer**
- protective terminal cover to increase the air gaps and creepage distances if using the c.t. as **tube type c.t.**

1) andere Werte auf Anfrage
1) other values upon request

2) Klasse 3
2) class 3

AUFSTECK-STROMWANDLER WINDOW TYPE CURRENT TRANSFORMER

6A412.3



Rundleiter Round conductor	33mm
Primärschiene Primary bar	40x12mm 2x 30x10mm

Sonderausführungen (auf Anfrage):

- beliebige primäre und sekundäre Nennströme
- Gießharzverguss

Special designs (on request):

- non-standard primary and secondary rated currents
- compound-filled with cast resin

Sie finden eine preisgünstigere Ausführung auf der nächsten Seite!

You may find a lower price range design on the next page!

I_{sn} I_{sn}	Kl. cl.	Primäre Bemessungsstromstärke $I_{pn}^{1)}$ Primary Rated Current $I_{pn}^{1)}$																A			
		50	60	75	80	100	125	150	200	250	300	400	500	600	750	800	1000				
1A	0,5								1,25	2,5	2,5	2,5	2,5	2,5	2,5						VA
	1					1,25 ²⁾	1,25	2,5	2,5	2,5	2,5	2,5	2,5	2,5	2,5						VA
5A	0,5								1,25	2,5	2,5	2,5	2,5	2,5		2,5	2,5	2,5			VA
	1								1,25	2,5	2,5	2,5	2,5	1,25	2,5	2,5	2,5				VA

Zubehör (im Lieferumfang enthalten):

- 1 St. Primärschienenklemme
- 2 St. Sekundärklemmenabdeckungen (gelbe Schieber)
- 2 St. Steckfüße

Accessories (included in supply schedule):

- 1 pc. primary fixing device
- 2 pcs. secondary terminal covers (yellow caps)
- 2 pcs. mounting feet

Sonderzubehör:

- Schnappbefestigung für Tragschiene EN 50022-35
- Cu-Primärschienen in verschiedenen Größen
- Schutzkappen für Primärschienen-Befestigungsschrauben

Optional accessories:

- snap-on mounting bracket for profile mounting bar to EN 50022-35
- primary copper bars in various sizes
- insulated protective caps for primary fixing bolts

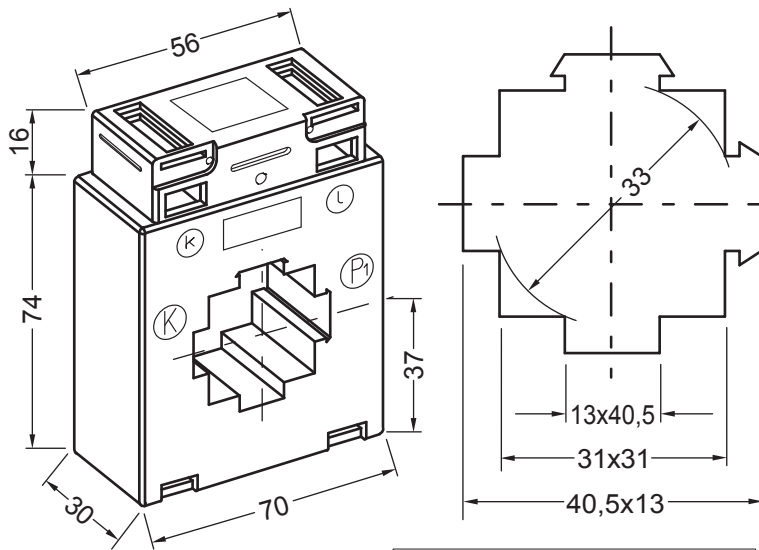
1) andere Werte auf Anfrage
1) other values upon request

2) Klasse 3
2) class 3

AUFSTECK-STROMWANDLER

WINDOW TYPE CURRENT TRANSFORMER

7A412.3



Rundleiter Round conductor	33mm
Primärschiene Primary bar	40x12mm 2x 30x10mm

Sonderausführungen (auf Anfrage):

- beliebige primäre und sekundäre Nennströme
- sekundär zweifach oder dreifach umschaltbar
- Gießharzverguss
- Betriebsspannung Reihe 1 (1,2kV)
- eichfähige Ausführung

Special designs (on request):

- non-standard primary and secondary rated currents
- secondary tabs (2 or 3 change-over functions)
- compound-filled with cast resin
- max. service voltage 1.2kV
- certifiable design for tariff metering

I_{sn} I_{sn}	Kl. cl.	Primäre Bemessungsstromstärke $I_{pn}^{1)}$ Primary Rated Current $I_{pn}^{1)}$																A	
		50	60	75	80	100	125	150	200	250	300	400	500	600	750	800	1000		
1A	0,5						1,25	2,5	2,5	2,5	2,5	2,5	2,5	2,5	2,5	2,5	2,5	2,5	VA
									3,75	5	5	5	5	5	5	5	5	5	
	1		1,25 ²⁾	1,25 ²⁾	1,25	1,25	2,5	2,5	2,5	2,5	2,5	2,5	2,5	2,5	2,5	2,5	2,5	2,5	VA
					2,5 ²⁾	3,75 ²⁾	3,75	5	5	5	5	5	5	5	5	5	5	5	
5A	0,5						1,25	2,5	2,5	2,5	2,5	2,5	2,5	2,5	2,5	2,5	2,5	2,5	VA
									3,75	5	5	5	5	5	5	5	5	5	
	1		1,25 ²⁾	1,25 ²⁾	1,25	1,25	2,5	2,5	2,5	2,5	2,5	2,5	2,5	2,5	2,5	2,5	2,5	2,5	VA
					2,5 ²⁾	3,75 ²⁾	3,75	5	5	5	5	5	5	5	5	5	5	5	

Zubehör (im Lieferumfang enthalten):

- 1 St. Primärschienenklemme
- 2 St. Sekundärklemmenabdeckungen (gelbe Schieber)
- 2 St. Steckfüße

Accessories (included in supply schedule):

- 1 pc. primary fixing device
- 2 pcs. secondary terminal covers (yellow caps)
- 2 pcs. mounting feet

Sonderzubehör:

- Schnappbefestigung für Tragschiene EN 50022-35
- Cu-Primärschienen in verschiedenen Größen
- Schutzkappen für Primärschienen-Befestigungsschrauben

Optional accessories:

- snap-on mounting bracket for profile mounting bar to EN 50022-35
- primary copper bars in various sizes
- insulated protective caps for primary fixing bolts

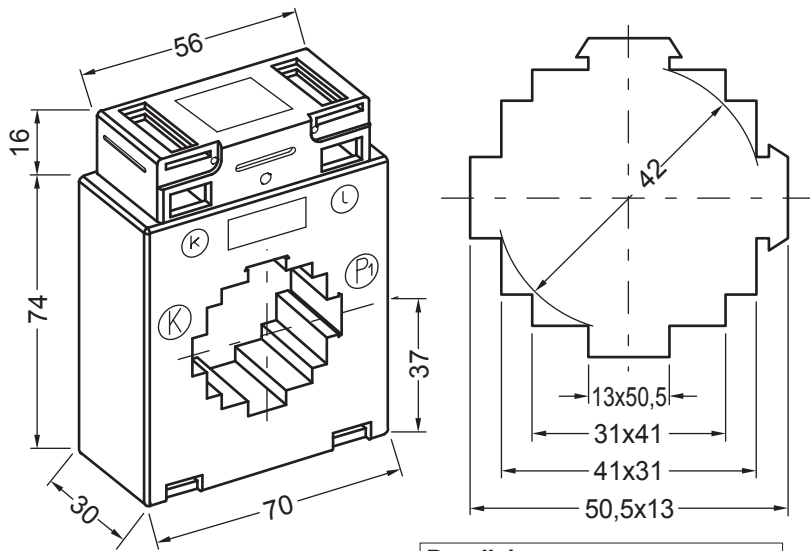
1) andere Werte auf Anfrage
1) other values upon request

2) Klasse 3
2) class 3

AUFSTECK-STROMWANDLER

WINDOW TYPE CURRENT TRANSFORMER

7A512.3



Rundleiter Round conductor	42mm
Primärschiene Primary bar	50x12mm 2x 40x10mm

Sonderausführungen (auf Anfrage):

- beliebige primäre und sekundäre Nennströme
- sekundär zweifach oder dreifach umschaltbar
- Gießharzverguss
- Betriebsspannung Reihe 1 (1,2kV)

Special designs (on request):

- non-standard primary and secondary rated currents
- secondary tabs (2 or 3 change-over functions)
- compound-filled with cast resin
- max. service voltage 1.2kV

Sie finden eine preisgünstigere Ausführung auf der nächsten Seite!
You may find a lower price range design on the next page!

I_{sn} I_{sn}	Kl. cl.	Primäre Bemessungsstromstärke $I_{pn}^{1)}$ Primary Rated Current $I_{pn}^{1)}$												A				
		100	125	150	200	250	300	400	500	600	750	800	1000					
1A	0,5			1,25	1,25	1,25	2,5	1,25	2,5	2,5	2,5	2,5	2,5					VA
												3,75	5					VA
	1		1,25 ²⁾	1,25	1,25	2,5	2,5	1,25	2,5	2,5	2,5	2,5	2,5					VA
						3,75 ²⁾	3,75 ²⁾			3,75 ²⁾	3,75 ²⁾	3,75	5					VA
5A	0,5			1,25	1,25	1,25	2,5	1,25	2,5	2,5	2,5	2,5	2,5					VA
												3,75	5					VA
	1		1,25 ²⁾	1,25	1,25	2,5	2,5	1,25	2,5	2,5	2,5	2,5	2,5					VA
						3,75 ²⁾	3,75 ²⁾			3,75 ²⁾	3,75 ²⁾	3,75	5					VA

Zubehör (im Lieferumfang enthalten):
 1 St. Primärschienenklemme
 2 St. Sekundärklemmenabdeckungen (gelbe Schieber)
 2 St. Steckfüße

Accessories (included in supply schedule):
 1 pc. primary fixing device
 2 pcs. secondary terminal covers (yellow caps)
 2 pcs. mounting feet

Sonderzubehör:
 Schnappbefestigung für Tragschiene EN 50022-35
 Cu-Primärschienen in verschiedenen Größen
 Schutzkappen für Primärschienen-Befestigungsschrauben
 Cu-Hülse ($d_a=42mm$, $d_i=12,5mm$)¹⁾ zur Verwendung des Wandlers als **Rohrstab-Stromwandler**
 Schutzhaube zur Vergrößerung der Luft- und Kriechstrecken bei Verwendung des Wandlers als **Rohrstab-Stromwandler**

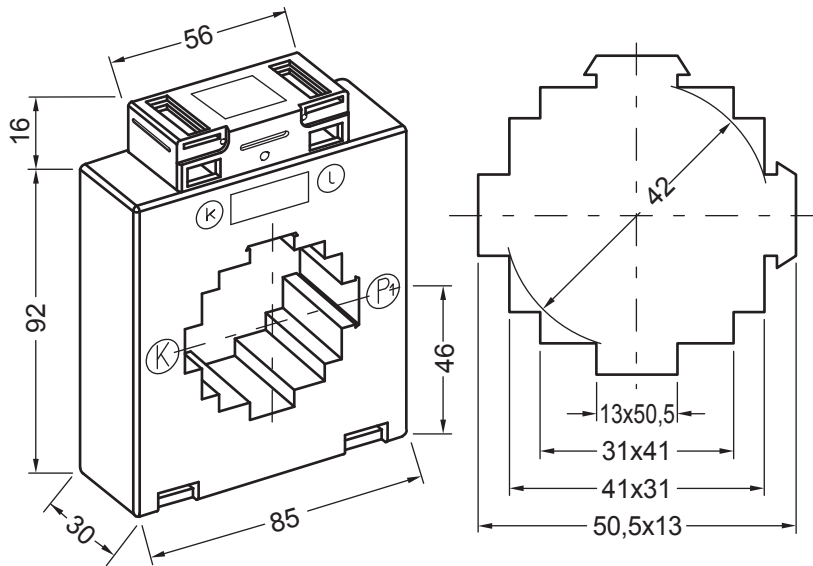
Optional accessories:
 snap-on mounting bracket for profile mounting bar to EN 50022-35
 primary copper bars in various sizes
 insulated protective caps for primary fixing bolts
 copper tube ($d_o=42mm$, $d_i=12.5mm$)¹⁾ for using the c.t.as tube type current transformer
 protective terminal cover to increase the air gaps and creepage distances if using the c.t. as tube type c.t.

1) andere Werte auf Anfrage
1) other values upon request
 2) Klasse 3
2) class 3

AUFSTECK-STROMWANDLER

WINDOW TYPE CURRENT TRANSFORMER

8A512.3



Rundleiter Round conductor	42mm
Primärschiene Primary bar	50x12mm 2x 40x10mm

Sonderausführungen (auf Anfrage):

- beliebige primäre und sekundäre Nennströme
- sekundär zweifach oder dreifach umschaltbar
- Gießharzverguss
- Betriebsspannung Reihe 1 (1,2kV)
- eichfähige Ausführung

Special designs (on request):

- non-standard primary and secondary rated currents
- secondary tabs (2 or 3 change-over functions)
- compound-filled with cast resin
- max. service voltage 1.2kV
- certifiable design for tariff metering

I_{sn} I_{sn}	Kl. cl.	Primäre Bemessungsstromstärke $I_{pn}^{1)}$														A			
		100	125	150	200	250	300	400	500	600	750	800	1000	1250	1500				
1A	0,5			1,25	2,5	2,5	2,5	2,5	2,5	2,5	2,5	2,5	2,5	2,5	2,5				
					5	5	5	5	5	5	5	5	5	5	5				
								7,5	10	10	10	10	10	10	10	10			
	1		1,25	2,5	2,5	2,5	2,5	2,5	2,5	2,5	2,5	2,5	5	5	5				
			2,5 ²⁾	3,75 ²⁾	3,75	5	5	5	5	5	5	5	10	10	10	10			
			3,75 ²⁾	5 ²⁾	5 ²⁾	7,5	7,5	10	10	10	10	10	10	15	15	15			
5A	0,5			1,25	2,5	2,5	2,5	2,5	2,5	2,5	2,5	2,6	2,5	2,5	2,5				
					5	5	5	5	5	5	5	6	5	5	5				
								7,5	10	10	20	10	10	10	10	10			
	1		1,25	2,5	2,5	2,5	2,5	2,5	5	5	2,5	2,5	5	5	5				
			2,5 ²⁾	3,75 ²⁾	3,75	5	5	5	5	10	10	5	5	10	10	10			
			3,75 ²⁾	5 ²⁾	5 ²⁾	7,5	7,5	10	10	15	15	10	10	15	15	15			
				10 ²⁾	10	15 ²⁾	15	20	20	15 ²⁾	15	20	20	20					

Zubehör (im Lieferumfang enthalten):

- 1 St. Primärschienenklemme
- 2 St. Sekundärklemmenabdeckungen (gelbe Schieber)
- 2 St. Steckfüße

Accessories (included in supply schedule):

- 1 pc. primary fixing device
- 2 pcs. secondary terminal covers (yellow caps)
- 2 pcs. mounting feet

Sonderzubehör:

- Schnappbefestigung für Tragschiene EN 50022-35
- Cu-Primärschienen in verschiedenen Größen
- Schutzkappen für Primärschienen-Befestigungsschrauben
- Cu-Hülse ($d_a=42mm$, $d_i=12,5mm$)¹⁾ zur Verwendung des Wandlers als **Rohrstab-Stromwandler**
- Schutzhaube zur Vergrößerung der Luft- und Kriechstrecken bei Verwendung des Wandlers als **Rohrstab-Stromwandler**

Optional accessories:

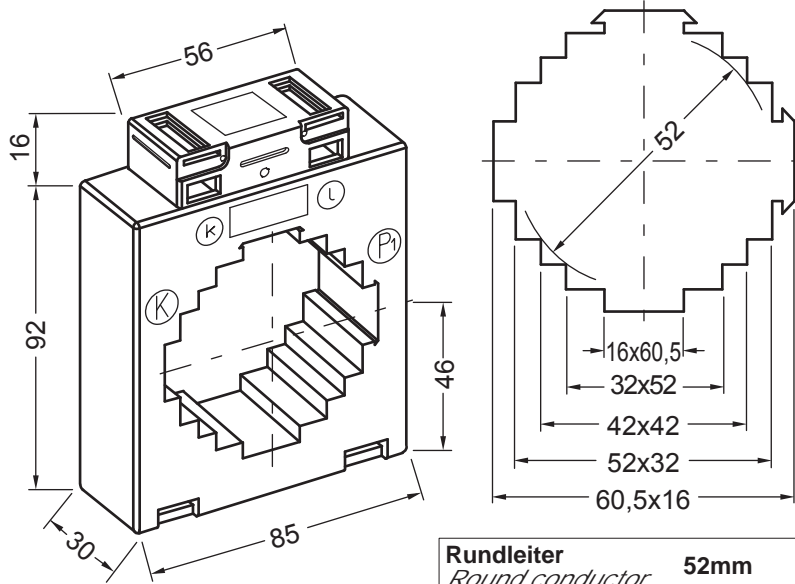
- snap-on mounting bracket for profile mounting bar to EN 50022-35
- primary copper bars in various sizes
- insulated protective caps for primary fixing bolts
- copper tube ($d_o=42mm$, $d_i=12.5mm$)¹⁾ for using the c.t.as tube type current transformer
- protective terminal cover to increase the air gaps and creepage distances if using the c.t. as tube type c.t.

1) andere Werte auf Anfrage
1) other values upon request

2) Klasse 3
2) class 3

AUFSTECK-STROMWANDLER WINDOW TYPE CURRENT TRANSFORMER

8A615.3



Rundleiter <i>Round conductor</i>	52mm
Primärschiene <i>Primary bar</i>	60x15mm 2x 50x10mm 40x40mm

Sonderausführungen (auf Anfrage):

- beliebige prim. und sek. Nennströme
- sekundär zweifach oder dreifach umschaltbar
- Gießharzverguss
- Betriebsspannung Reihe 1 (1,2kV)
- eichfähige Ausführung

Special designs (on request):

- non-standard rated currents
- secondary tabs (2 or 3 change-over functions)
- compound-filled with cast resin
- max. service voltage 1.2kV
- certifiable design for tariff metering

Sie finden eine preisgünstigere Ausführung auf der nächsten Seite!

You may find a lower price range design on the next page!

I_{sn} I_{sn}	Kl. cl.	Primäre Bemessungsstromstärke $I_{pn}^{1)}$													A	VA				
		100	125	150	200	250	300	400	500	600	750	800	1000	1250			1500	1600		
1A	0,5					1,25	1,25	1,25	2,5	2,5	2,5	2,5	2,5	2,5	5	5	5			VA
	1				2,5	2,5	2,5	2,5	2,5	2,5	2,5	2,5	2,5	2,5	3,75	3,75	5			VA
5A	0,5					1,25	1,25	1,25	2,5	2,5	2,5	2,5	2,5	2,5	5	5	5			VA
									2,5	5	5	5	5	5	10	10	10			VA
	1				2,5	2,5	2,5	2,5	2,5	2,5	2,5	2,5	5	5	5	5			VA	
								3,75 ²⁾	5	5	5	5	10	10	10	10	10	10		

Zubehör (im Lieferumfang enthalten):

- 1 St. Primärschienenklemme
- 2 St. Sekundärklemmenabdeckungen (gelbe Schieber)
- 2 St. Steckfüße

Accessories (included in supply schedule):

- 1 pc. primary fixing device
- 2 pcs. secondary terminal covers (yellow caps)
- 2 pcs. mounting feet

Sonderzubehör:

- Schnappbefestigung für Tragschiene EN 50022-35
- Cu-Primärschienen in verschiedenen Größen
- Schutzkappen für Primärschienen-Befestigungsschrauben

Optional accessories:

- snap-on mounting bracket for profile mounting bar to EN 50022-35
- primary copper bars in various sizes
- insulated protective caps for primary fixing bolts

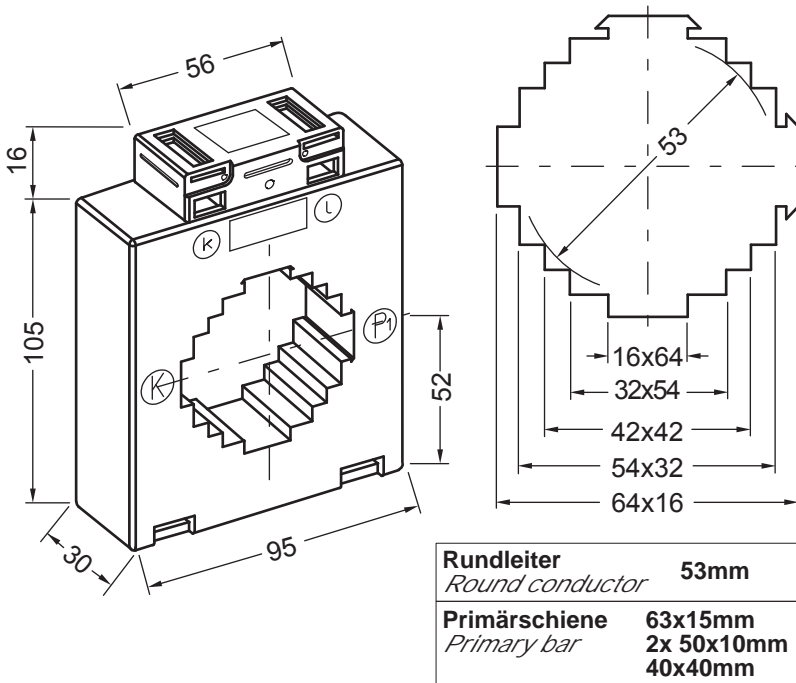
1) andere Werte auf Anfrage
1) other values upon request

2) Klasse 3
2) class 3

AUFSTECK-STROMWANDLER

WINDOW TYPE CURRENT TRANSFORMER

9A615.3



Sonderausführungen (auf Anfrage):

- beliebige primäre und sekundäre Nennströme
- sekundär zweifach oder dreifach umschaltbar
- Gießharzverguss
- Betriebsspannung Reihe 1 (1,2kV)
- eichfähige Ausführung

Special designs (on request):

- non-standard primary and secondary rated currents
- secondary tabs (2 or 3 change-over functions)
- compound-filled with cast resin
- max. service voltage 1.2kV
- certifiable design for tariff metering

I_{sn} I_{sn}	Kl. cl.	Primäre Bemessungsstromstärke $I_{pn}^{1)}$ Primary Rated Current $I_{pn}^{1)}$														A								
		200	250	300	400	500	600	750	800	1000	1250	1500	1600	2000	2500									
1A	0,5	2,5	2,5	2,5	2,5	2,5	2,5	5	5	5	5	5	5	5										
				5	5	5	5	10	10	10	10	10	10	10	10									
	1	2,5	2,5	2,5	2,5	2,5	2,5	5	5	5	5	5	5	10										
		3,75	5	5	5	5	5	10	10	10	10	10	10	15	15	15	15							
5A	0,5																							
		2,5	2,5	2,5	2,5	2,5	2,5	5	5	5	5	5	5	5	5									
			3,75	5	5	5	5	10	10	10	10	10	10	10	10	10								
				7,5	10	10	10	10	15	15	15	15	15	15	15	15								
	1																							
		2,5	2,5	2,5	2,5	5	5	5	5	10	5	5	10	10	10									
		3,75	5	5	5	10	10	10	10	15	10	10	15	15	15									
			7,5 ²⁾	10	10	15	15	15	15	30	15	15	30	30	30									
			15	20	20	30	30	45 ²⁾	30	30	45 ²⁾													

Zubehör (im Lieferumfang enthalten):

- 1 St. Primärschienenklemme
- 2 St. Sekundärklemmenabdeckungen (gelbe Schieber)
- 2 St. Steckfüße

Accessories (included in supply schedule):

- 1 pc. primary fixing device
- 2 pcs. secondary terminal covers (yellow caps)
- 2 pcs. mounting feet

Sonderzubehör:

- Schnappbefestigung für Tragschiene EN 50022-35
- Cu-Primärschienen in verschiedenen Größen
- Schutzkappen für Primärschienen-Befestigungsschrauben

Optional accessories:

- snap-on mounting bracket for profile mounting bar to EN 50022-35
- primary copper bars in various sizes
- insulated protective caps for primary fixing bolts

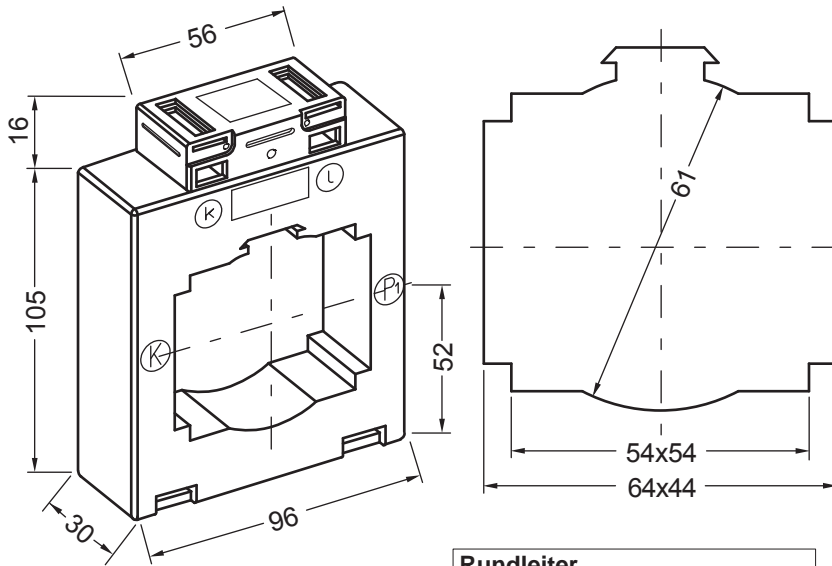
1) andere Werte auf Anfrage
1) other values upon request

2) Klasse 3
2) class 3

AUFSTECK-STROMWANDLER

WINDOW TYPE CURRENT TRANSFORMER

9A640.3



Rundleiter Round conductor	61mm
Primärschiene Primary bar	60x40mm 50x50mm

Sonderausführungen (auf Anfrage):

- beliebige primäre und sekundäre Nennströme
- sekundär zweifach oder dreifach umschaltbar
- Gießharzverguss
- Betriebsspannung Reihe 1 (1,2kV)
- eichfähige Ausführung

Special designs (on request):

- non-standard primary and secondary rated currents
- secondary tabs (2 or 3 change-over functions)
- compound-filled with cast resin
- max. service voltage 1.2kV
- certifiable design for tariff metering

I_{sn} I_{sn}	Kl. cl.	Primäre Bemessungsstromstärke $I_{pn}^{1)}$ Primary Rated Current $I_{pn}^{1)}$														A						
		200	250	300	400	500	600	750	800	1000	1250	1500	1600	2000								
1A	0,5		2,5	2,5	2,5	2,5	2,5	2,5	2,5	2,5	2,5	2,5										
					5	5	5	5	5	5	5	5										
						7,5		7,5	7,5	10	10											
	1		2,5	2,5	2,5	2,5	2,5	2,5	2,5	2,5	2,5	2,5										
			3,75	5	5	5	5	5	5	5	5	5										
					7,5	7,5			7,5	10	10											
5A	0,5		2,5	2,5	2,5	2,5	2,5	2,5	2,5	2,5	2,5	2,5	5									
					5	5	5	5	5	5	5	5	5	10								
						7,5	7,5	10	10	7,5	10	10	10	15								
	1		2,5	2,5	2,5	2,5	2,5	2,5	2,5	2,5	5	2,5	5	5								
			3,75	3,75	5	5	5	5	5	5	10	5	10	10								
				5 ²⁾		7,5	7,5	10	10	10	10	15	10	15	15							
					10 ²⁾		15 ²⁾	15		20 ²⁾		20 ²⁾										

Zubehör (im Lieferumfang enthalten):

- 1 St. Primärschienenklemme
- 2 St. Sekundärklemmenabdeckungen (gelbe Schieber)
- 2 St. Steckfüße

Accessories (included in supply schedule):

- 1 pc. primary fixing device
- 2 pcs. secondary terminal covers (yellow caps)
- 2 pcs. mounting feet

Sonderzubehör:

- Schnappbefestigung für Tragschiene EN 50022-35
- Schutzkappen für Primärschienen-Befestigungsschrauben

Optional accessories:

- snap-on mounting bracket for profile mounting bar to EN 50022-35
- insulated protective caps for primary fixing bolts

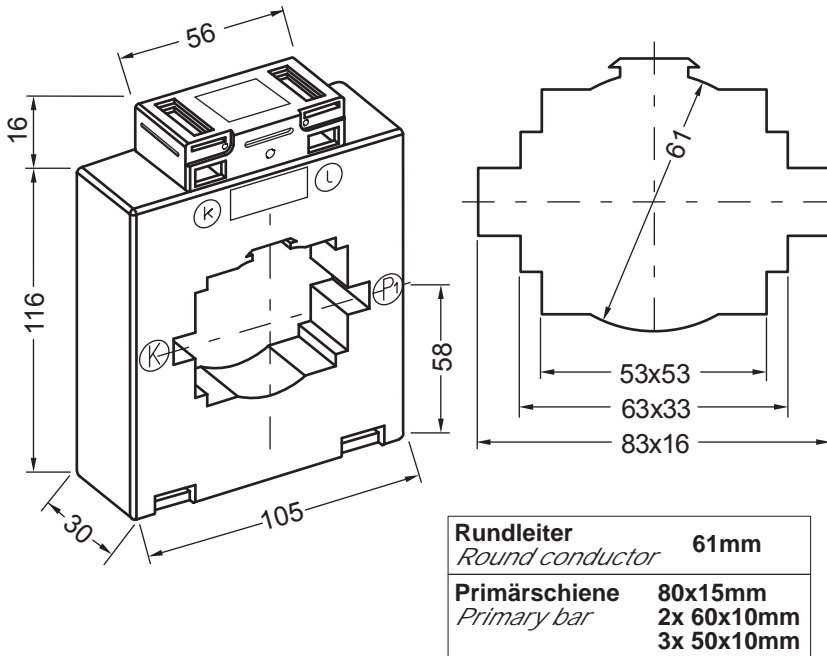
1) andere Werte auf Anfrage
1) other values upon request

2) Klasse 3
2) class 3

AUFSTECK-STROMWANDLER

WINDOW TYPE CURRENT TRANSFORMER

10A815.3



Sonderausführungen (auf Anfrage):

- beliebige primäre und sekundäre Nennströme
- sekundär zweifach oder dreifach umschaltbar
- Gießharzverguss
- Betriebsspannung Reihe 1 (1,2kV)
- eichfähige Ausführung

Special designs (on request):

- non-standard primary and secondary rated currents
- secondary tabs (2 or 3 change-over functions)
- compound-filled with cast resin
- max. service voltage 1.2kV
- certifiable design for tariff metering

I _{sn} I _{sn}	Kl. cl.	Primäre Bemessungsstromstärke I _{pn} ¹⁾ Primary Rated Current I _{pn} ¹⁾											A									
		400	500	600	750	800	1000	1250	1500	1600	2000	2500										
1A	0,5	2,5	2,5	2,5	2,5	2,5	2,5	2,5	2,5	2,5	5											
			5	5	5	5	5	5	5	5	5	10										
				10			10	7,5	10	10	10	15										
	1	2,5	2,5	2,5	2,5	2,5	2,5	2,5	5	5	10											
		5	5	5	5	5	5	5	10	10	15											
		7,5	10	10	10	10	10	10	15	15	20											
5A	0,5	2,5	2,5	2,5	2,5	2,5	5	2,5	2,5	2,5	2,5	5										
		5	5	5	5	5	10	5	5	5	5	10										
				10	10	10	15	10	10	10	10	15										
	1	2,5	2,5	2,5	2,5	5	5	2,5	2,5	5	5	10										
		5	5	5	5	10	10	5	5	10	10	15										
		7,5	10	10	10	15	15	10	10	15	15	20										
		10 ²⁾		15 ²⁾	15	20 ²⁾	20	15 ²⁾	15	20 ²⁾	20	30										

Zubehör (im Lieferumfang enthalten):

- 1 St. Primärschienenklemme
- 2 St. Sekundärklemmenabdeckungen (gelbe Schieber)
- 2 St. Steckfüße

Accessories (included in supply schedule):

- 1 pc. primary fixing device
- 2 pcs. secondary terminal covers (yellow caps)
- 2 pcs. mounting feet

Sonderzubehör:

- Schnappbefestigung für Tragschiene EN 50022-35
- Schutzkappen für Primärschienen-Befestigungsschrauben

Optional accessories:

- snap-on mounting bracket for profile mounting bar to EN 50022-35
- insulated protective caps for primary fixing bolts

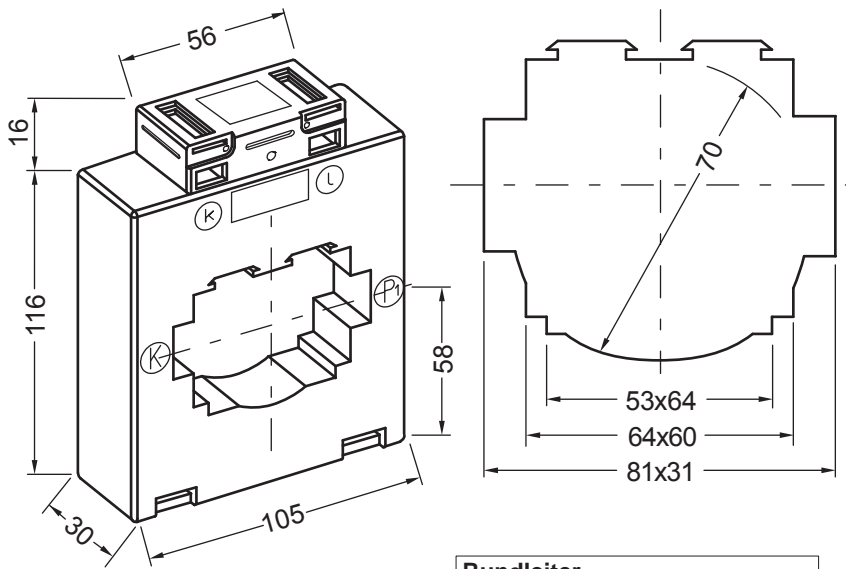
1) andere Werte auf Anfrage
1) other values upon request

2) Klasse 3
2) class 3

AUFSTECK-STROMWANDLER

WINDOW TYPE CURRENT TRANSFORMER

10A830.3



Rundleiter Round conductor	70mm
Primärschiene Primary bar	2x 80x10mm 60x60mm

Sonderausführungen (auf Anfrage):

- beliebige primäre und sekundäre Nennströme
- sekundär zweifach oder dreifach umschaltbar
- Gießharzverguss
- Betriebsspannung Reihe 1 (1,2kV)
- eichfähige Ausführung

Special designs (on request):

- non-standard primary and secondary rated currents
- secondary tabs (2 or 3 change-over functions)
- compound-filled with cast resin
- max. service voltage 1.2kV
- certifiable design for tariff metering

I_{sn} I_{sn}	Kl. cl.	Primäre Bemessungsstromstärke $I_{pn}^{1)}$ Primary Rated Current $I_{pn}^{1)}$										A								
		500	600	750	800	1000	1250	1500	1600	2000										
1A	0,5	2,5	2,5	2,5	2,5	2,5	2,5	2,5	2,5											
		5	5	5	5	5		5	5											
						10														
	1	2,5	2,5	2,5	2,5	2,5	2,5	2,5	2,5											
		5	5	5	5	5	5	5	5	5										
			7,5	7,5	7,5	10	10			7,5 ²⁾										
5A	0,5	2,5	2,5	2,5	2,5	2,5	2,5	2,5	2,5	2,5										
		5	5	5	5	5	5	5	5	5										
			7,5	7,5	7,5	10	10	10	10	10	10									
	1	2,5	2,5	2,5	2,5	2,5	2,5	2,5	5	5										
		5	5	5	5	5	5	5	10	10										
			7,5	7,5	10	10	10	10	10	15	15 ²⁾									
			10 ²⁾			15 ²⁾	15	20 ²⁾												

Zubehör (im Lieferumfang enthalten):

- 2 St. Primärschienenklemme
- 2 St. Sekundärklemmenabdeckungen (gelbe Schieber)
- 2 St. Steckfüße

Accessories (included in supply schedule):

- 2 pcs. primary fixing device
- 2 pcs. secondary terminal covers (yellow caps)
- 2 pcs. mounting feet

Sonderzubehör:

- Schnappbefestigung für Tragschiene EN 50022-35
- Schutzkappen für Primärschienen-Befestigungsschrauben

Optional accessories:

- snap-on mounting bracket for profile mounting bar to EN 50022-35
- insulated protective caps for primary fixing bolts

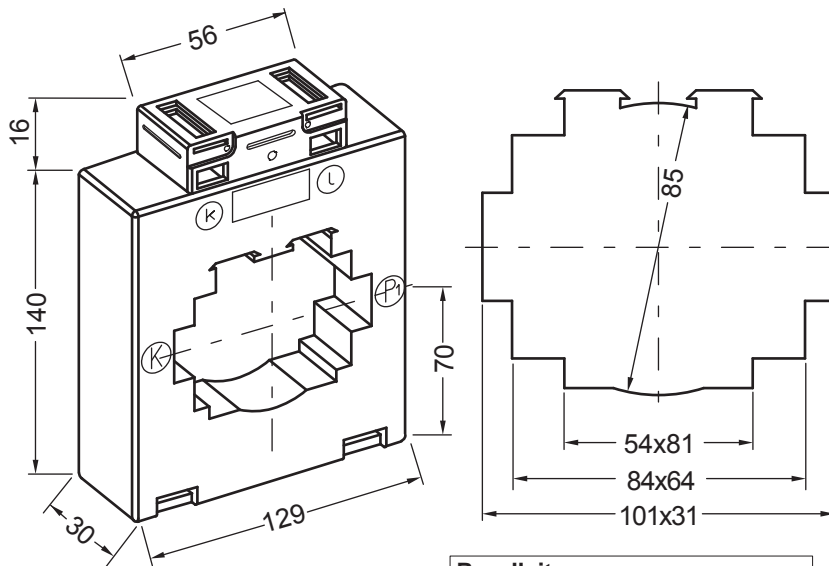
1) andere Werte auf Anfrage
1) other values upon request

2) Klasse 3
2) class 3

AUFSTECK-STROMWANDLER

WINDOW TYPE CURRENT TRANSFORMER

13A1030.3



Rundleiter Round conductor	85mm
Primärschiene Primary bar	2x 100x10mm 80x64mm

Sonderausführungen (auf Anfrage):

- beliebige primäre und sekundäre Nennströme
- sekundär zweifach oder dreifach umschaltbar
- Gießharzverguss
- Betriebsspannung Reihe 1 (1,2kV)
- eichfähige Ausführung

Special designs (on request):

- non-standard primary and secondary rated currents
- secondary tabs (2 or 3 change-over functions)
- compound-filled with cast resin
- max. service voltage 1.2kV
- certifiable design for tariff metering

I_{sn} I_{sn}	Kl. cl.	Primäre Bemessungsstromstärke $I_{pn}^{1)}$ Primary Rated Current $I_{pn}^{1)}$												A					
		400	500	600	750	800	1000	1250	1500	1600	2000	2500	3000		4000				
1A	0,5		2,5	5	5	5	5	5	5	5	5	5	5						
			5	10	10	10	10	10	10	10	10	10	10	10					
															15	15	15	15	15
	1														20	20			
			2,5	2,5	5	5	5	5	5	5	5	5	5	5					
			5	5	10	10	10	10	10	10	10	10	10	10	10	10			
5A	0,5																		
			2,5	2,5	5	5	5	5	5	5	5	5	5	5					
			5	5	10	10	10	10	10	10	10	10	10	10	10				
	1														15	15	15	15	15
															20	20	25	25	25
			2,5	2,5	5	5	5	5	5	5	5	5	5	5	5				
	5	5	10	10	10	10	10	10	10	10	10	10	10	10	10				

Zubehör (im Lieferumfang enthalten):

- 2 St. Primärschienenklemme
- 2 St. Sekundärklemmenabdeckungen (gelbe Schieber)
- 2 St. Steckfüße

Accessories (included in supply schedule):

- 2 pcs. primary fixing device
- 2 pcs. secondary terminal covers (yellow caps)
- 2 pcs. mounting feet

Sonderzubehör:

- Schnappbefestigung für Tragschiene EN 50022-35
- Schutzkappen für Primärschienen-Befestigungsschrauben

Optional accessories:

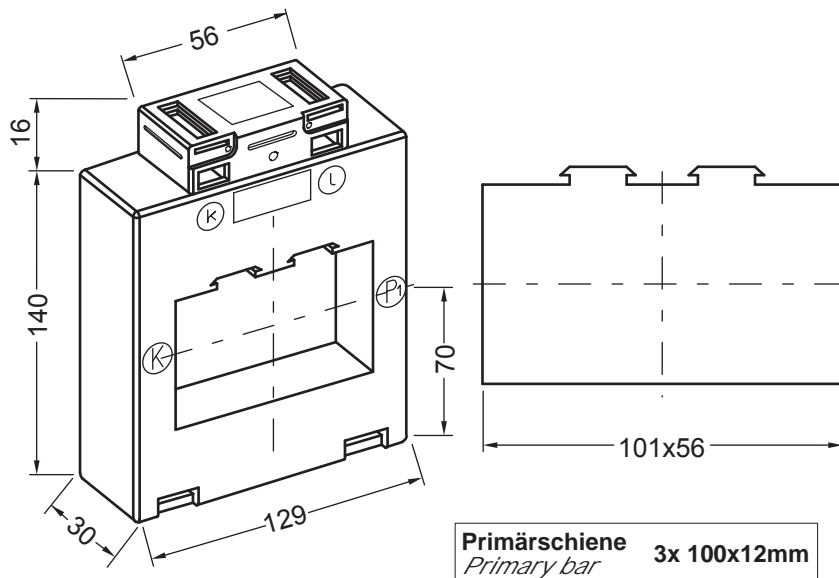
- snap-on mounting bracket for profile mounting bar to EN 50022-35
- insulated protective caps for primary fixing bolts

1) andere Werte auf Anfrage
1) other values upon request

2) Klasse 3
2) class 3

AUFSTECK-STROMWANDLER WINDOW TYPE CURRENT TRANSFORMER

13A1056.3



Primärschiene
Primary bar 3x 100x12mm

Sonderausführungen (auf Anfrage):

- beliebige primäre und sekundäre Nennströme
- sekundär zweifach oder dreifach umschaltbar
- Gießharzverguss
- Betriebsspannung Reihe 1 (1,2kV)
- eichfähige Ausführung

Special designs (on request):

- non-standard primary and secondary rated currents
- secondary tabs (2 or 3 change-over functions)
- compound-filled with cast resin
- max. service voltage 1.2kV
- certifiable design for tariff metering

I_{sn} I_{sn}	Kl. cl.	Primäre Bemessungsstromstärke $I_{pn}^{1)}$ Primary Rated Current $I_{pn}^{1)}$												A				
		400	500	600	750	800	1000	1250	1500	1600	2000	2500	3000		4000			
1A	0,5	2,5	5	5	5	5	5	5	5	5	5	5	5					VA
		5	10	10	10	10	10	10	10	10	10	10	10					
	1	2,5	2,5	5	5	5	5	5	5	5	5	5	5					VA
		5	5	10	10	10	10	10	10	10	10	10	10					
5A	0,5	2,5	2,5	5	5	5	5	5	5	5	5	5	5					VA
		5	5	10	10	10	10	10	10	10	10	10	10					
	1	2,5	2,5	5	5	5	5	5	5	5	5	5	5					VA
		5	5	10	10	10	10	10	10	10	10	10	10					
										20	25	30	30	30				

Zubehör (im Lieferumfang enthalten):

- 2 St. Primärschielenklemme
- 2 St. Sekundärklemmenabdeckungen (gelbe Schieber)
- 2 St. Steckfüße

Accessories (included in supply schedule):

- 2 pcs. primary fixing device
- 2 pcs. secondary terminal covers (yellow caps)
- 2 pcs. mounting feet

Sonderzubehör:

- Schnappbefestigung für Tragschiene EN 50022-35
- Schutzkappen für Primärschielen-Befestigungsschrauben

Optional accessories:

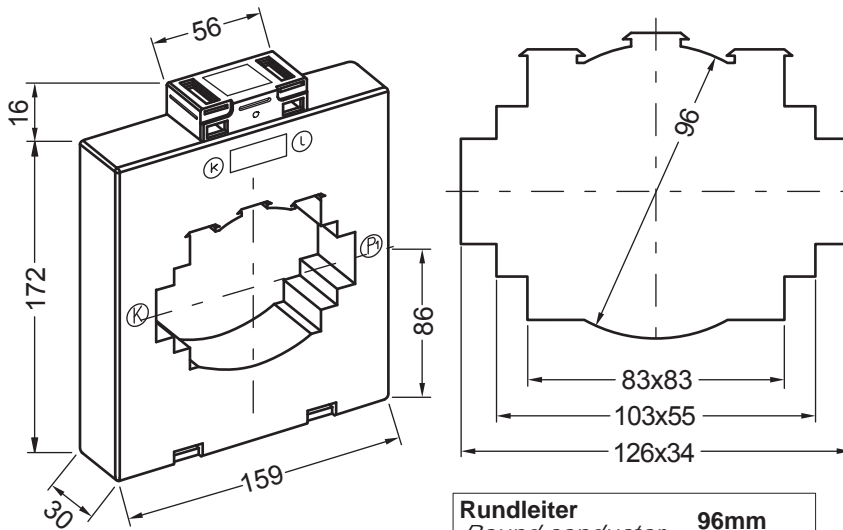
- snap-on mounting bracket for profile mounting bar to EN 50022-35
- insulated protective caps for primary fixing bolts

1) andere Werte auf Anfrage
1) other values upon request

2) Klasse 3
2) class 3

AUFSTECK-STROMWANDLER WINDOW TYPE CURRENT TRANSFORMER

16A1234.3



Rundleiter Round conductor	96mm
Primärschiene Primary bar	2x 120x10mm 3x 100x10mm 80x80mm

Sonderausführungen (auf Anfrage):

- beliebige primäre und sekundäre Nennströme
- sekundär zweifach oder dreifach umschaltbar
- Gießharzverguss
- Betriebsspannung Reihe 1 (1,2kV)
- eichfähige Ausführung

Special designs (on request):

- non-standard primary and secondary rated currents
- secondary tabs (2 or 3 change-over functions)
- compound-filled with cast resin
- max. service voltage 1.2kV
- certifiable design for tariff metering

I_{sn} I_{sn}	Kl. cl.	Primäre Bemessungsstromstärke $I_{pn}^{1)}$ Primary Rated Current $I_{pn}^{1)}$												A					
		400	500	600	750	800	1000	1250	1500	1600	2000	2500	3000		4000				
1A	0,5	2,5	2,5	2,5	2,5	2,5	2,5	2,5	5	5	5	5	5	5	10				
		5	5	5	5	5	5	5	10	10	10	10	10	10	15				
		10	10	10	10	10	10	10	15	15	15	15	15	15	30				
	1							15	20	30	30	30	30	30	45				
		2,5	5	5	2,5	2,5	5	5	5	5	5	5	10	10					
		5	10	10	5	5	10	10	10	10	10	10	15	15					
5A	0,5	10	15	15	10	10	15	15	15	15	15	15	30	30					
		15	20	20			15	20	30	30	30	30	45	45					
		2,5	2,5	2,5	2,5	2,5	5	5	10	5	5	5	10	10					
	1	5	5	5	5	5	10	10	15	10	10	10	15	15					
		10	10	10	10	10	15	15	30	15	15	15	30	30					
		15	15	15	15	15	30	30	45	30	30	30	45	45					

Zubehör (im Lieferumfang enthalten):

- 3 St. Primärschienenklemme
- 2 St. Sekundärklemmenabdeckungen (gelbe Schieber)
- 2 St. Steckfüße

Accessories (included in supply schedule):

- 3 pcs. primary fixing device
- 2 pcs. secondary terminal covers (yellow caps)
- 2 pcs. mounting feet

Sonderzubehör:

- Schnappbefestigung für Tragschiene EN 50022-35
- Schutzkappen für Primärschienen-Befestigungsschrauben

Optional accessories:

- snap-on mounting bracket for profile mounting bar to EN 50022-35
- insulated protective caps for primary fixing bolts

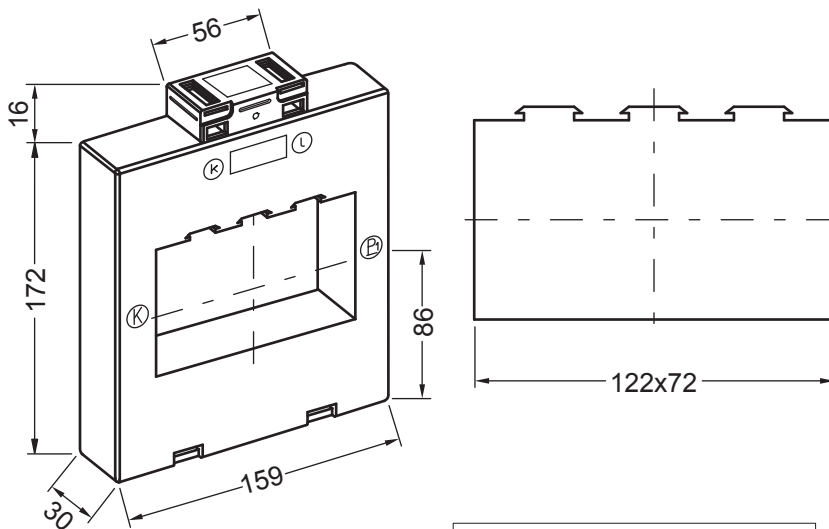
1) andere Werte auf Anfrage
1) other values upon request

2) Klasse 3
2) class 3

AUFSTECK-STROMWANDLER

WINDOW TYPE CURRENT TRANSFORMER

16A1272.3



Primärschiene
Primary bar 4x 120x10mm

Sonderausführungen (auf Anfrage):

- beliebige primäre und sekundäre Nennströme
- sekundär zweifach oder dreifach umschaltbar
- Gießharzverguss
- Betriebsspannung Reihe 1 (1,2kV)
- eichfähige Ausführung

Special designs (on request):

- non-standard primary and secondary rated currents
- secondary tabs (2 or 3 change-over functions)
- compound-filled with cast resin
- max. service voltage 1.2kV
- certifiable design for tariff metering

I_{sn} I_{sn}	Kl. cl.	Primäre Bemessungsstromstärke $I_{pn}^{1)}$ Primary Rated Current $I_{pn}^{1)}$														5000	6000	A		
		400	500	600	750	800	1000	1250	1500	1600	2000	2500	3000	4000						
1A	0,5	2,5	2,5	2,5	2,5	2,5	2,5	2,5	5	5	5	5	5	5	10					
		5	5	5	5	5	5	5	10	10	10	10	10	10	15					
									10	15	15	15	15	15	15	30				
	1	2,5	5	5	2,5	2,5	5	5	5	5	5	5	10	10						
		5	10	10	5	5	10	10	10	10	10	10	15	15						
		10	15	15		10	15	15	15	15	15	15	30	30					VA	
5A	0,5	2,5	2,5	2,5	2,5	2,5	5	5	10	5	5	5	10	10		5	5			
		5	5	5	5	5	10	10	15	10	10	10	15	15		10	10			
					10	10	15	15	30	15	15	15	30	30					VA	
	1	2,5	5	5	5	5	5	5	10	5	5	10	10	10		5	5			
		5	10	10	10	10	10	10	15	10	10	15	15	15		10	10			
		10	15	15	15	15	15	15	30	15	15	30	30	30					VA	

Zubehör (im Lieferumfang enthalten):

- 3 St. Primärschienenklemme
- 2 St. Sekundärklemmenabdeckungen (gelbe Schieber)
- 2 St. Steckfüße

Accessories (included in supply schedule):

- 3 pcs. primary fixing device
- 2 pcs. secondary terminal covers (yellow caps)
- 2 pcs. mounting feet

Sonderzubehör:

- Schnappbefestigung für Tragschiene EN 50022-35
- Schutzkappen für Primärschienen-Befestigungsschrauben

Optional accessories:

- snap-on mounting bracket for profile mounting bar to EN 50022-35
- insulated protective caps for primary fixing bolts

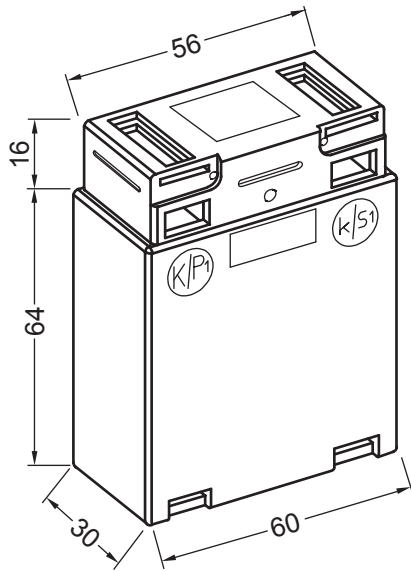
1) andere Werte auf Anfrage
1) other values upon request

2) Klasse 3
2) class 3

WICKEL-STROMWANDLER

WOUND PRIMARY CURRENT TRANSFORMER

6W0.3



Sonderausführungen (auf Anfrage):

- beliebige primäre und sekundäre Nennströme
- Gießharzverguss

Special designs (on request):

- non-standard primary and secondary rated currents
- compound-filled with cast resin

I_{sn} I_{sn}	Kl. cl.	Primäre Bemessungsstromstärke $I_{pn}^{1)}$ Primary Rated Current $I_{pn}^{1)}$														A					
		1	2	2,5	4	5	6	7,5	10	12,5	15	20	25	30	40						
1A	0,5	2,5	2,5	2,5	2,5	2,5	2,5	2,5	2,5	2,5	2,5	2,5	2,5	2,5	2,5						
		5	5	5	5	5	5	5	5	5	5	5	5	5	5						
	1	2,5	2,5	2,5	2,5	2,5	2,5	2,5	2,5	2,5	2,5	2,5	2,5	2,5	2,5	2,5					
		5	5	5	5	5	5	5	5	5	5	5	5	5	5	5					
		7,5 ²⁾	7,5 ²⁾	7,5 ²⁾	7,5 ²⁾	7,5 ²⁾	7,5 ²⁾	7,5 ²⁾	7,5 ²⁾	7,5 ²⁾	7,5 ²⁾	7,5 ²⁾	7,5 ²⁾	7,5 ²⁾	7,5 ²⁾	7,5 ²⁾					
5A	0,5	2,5	2,5	2,5	2,5	2,5	2,5	2,5	2,5	2,5	2,5	2,5	2,5	2,5	2,5						
		5	5	5	5	5	5	5	5	5	5	5	5	5	5						
	1	2,5	2,5	2,5	2,5	2,5	2,5	2,5	2,5	2,5	2,5	2,5	2,5	2,5	2,5	2,5					
		5	5	5	5	5	5	5	5	5	5	5	5	5	5	5					

Zubehör (im Lieferumfang enthalten):
 2 St. Sekundärklemmenabdeckungen (gelbe Schieber)
 2 St. Steckfüße

Accessories (included in supply schedule):
 2 pcs. secondary terminal covers (yellow caps)
 2 pcs. mounting feet

Sonderzubehör:
 Schnappbefestigung für Tragschiene EN 50022-35

Optional accessories:
 snap-on mounting bracket for profile mounting bar to
 EN 50022-35

1) andere Werte auf Anfrage
 1) other values upon request

2) Klasse 3
 2) class 3