

DREHSPULANZEIGER FÜR SCHALTTAFELEINBAU

KLPQ 96-wp, LPQ 96-wp



- Drehspulmeßgerät, auch als LPQ 96-wp lieferbar
- DIN Größe 96x96
(Auch in 72x72 oder 144x144 lieferbar)
- Beleuchteter Zeiger
- LED-Beleuchtung, dimmbar
- Skalendesign nach Kundenvorgabe
- Front IP 66

Anwendung

Das KLPQ 96-wp, Nr.D3v96S ist ein Meßinstrument zur Visualisierung von Meßgrößen (z.B.Drehzahl oder Ruderlage) im Brückenbereich von See- /Binnenschiffen. Die Front ist wasserdicht (IP 66) und seewasserbeständig. Das KLPQ 96-wp, Nr.D3v96S wird durch dimmbare LED's beleuchtet.

Skalendesign

Skalendesign nach Kundenvorgabe

Zeiger	Skalengrund	Teilung
schwarz	weiß	nach Vorgabe / 4-farbig
gelb	schwarz	nach Vorgabe / 4-farbig
weiß	schwarz	nach Vorgabe / 4-farbig

Technische Daten

Meßbereiche

Spannung: 0-1V/DC bis 0-250V/DC
-1-0-1V/DC bis -100-0-100V/DC

Strom: 0-1mA bis 0-100mA
-1-0-1mA bis -100-0-100mA

Skala: Kunststoff ,antistatisch
Genauigkeit: Klasse 1,5, EN 60051 IEC 51
Beleuchtung: 24V/DC, LED
Verbrauch: ca.200mA

Gehäuse: Kunststoff, selbstverlöschend
Rahmen: seewasserbeständiges Aluminium
Schutzart: IP66 (Front und montiert)

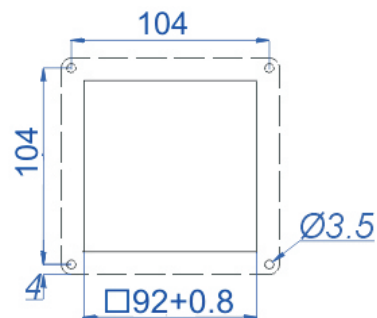
Umgebungsbedingungen

Temperatur: Betriebssollbereich -25...50°C
Betriebsnennbereich -20...55°C
Lagerung: -40...70°C

Maße

Typ: KLPQ 96-wp; LPQ 96-wp
Gerätmaß: 112x112
Ausschnitt: 92x92
Toleranz: 0,8
Einbautiefe: 60

Einbaumaße



Bestelldaten - Beispiel

1. Typ
 2. Gerätedesign
 3. Meßbereich
 4. Eingangssignal
 5. Zeigerbeleuchtung (optional)
1. KLPQ 96-wp, Nr.D3v96S,
 2. schwarzer Zeiger weiße Ziffern und Zeichen,
 3. 120-0-120RPM
 4. 10-0-10V /DC
 5. mit Zeigerbeleuchtung